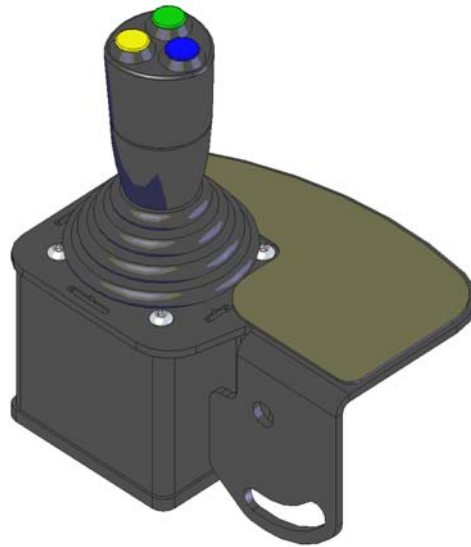


Valvola proporzionale ECO

Istruzioni di montaggio (con istruzioni per l'uso)



+



Istruzioni di montaggio della valvola proporzionale

ECO

Prima di iniziare l'installazione controllare con l'aiuto della distinta base che la confezione contenga tutti i componenti necessari.

Importante: escludere qualsiasi danno dovuto a trasporto, montaggio e impiego, onde evitare anomalie di funzionamento.

Il montaggio del gruppo completo deve avvenire esclusivamente a trattore spento. **Una volta concluso il montaggio leggere interamente le istruzioni per l'uso per configurare le impostazioni di base.**

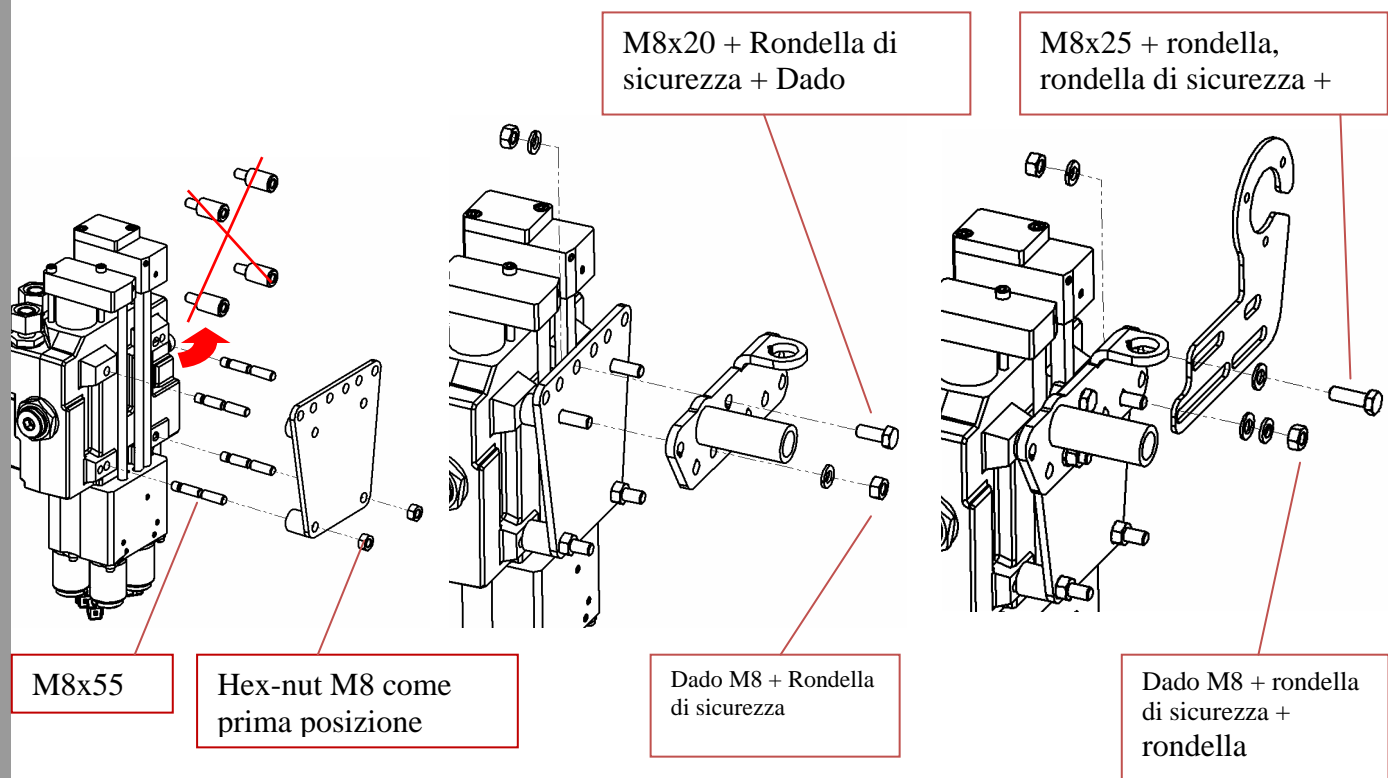
Indice:

1. Componenti idraulici	3
Montaggio della valvola proporzionale.....	3
Collegamento idraulico del braccio:	3
Collegamento idraulico al trattore:.....	3
Valvole Nimco:	4
Valvole Walvoil:	5
Montaggio del serbatoio idraulico (valvole Nimco):	5
2. Parte elettronica	6
Montaggio del pulsante di sicurezza:	6
Montaggio del joystick:.....	6
Montaggio del computer:	7
Montaggio della lamiera di copertura:	7
Collegamento elettrico:	8
Configurazione del Joystick –bottoni e spina sette poli	11
Connessione del diodo per il Robust FS e FZ + 4° controllo.....	12
3. Impostazioni di base:	13
Versione del Software 2.4 (nel riquadro verde)	13
Calibrazione del joystick:	13
Impostazione del tipo di valvola:	14
Manuale utente	15
Indicazioni di manutenzione:	17
Ricerca dei guasti:	18

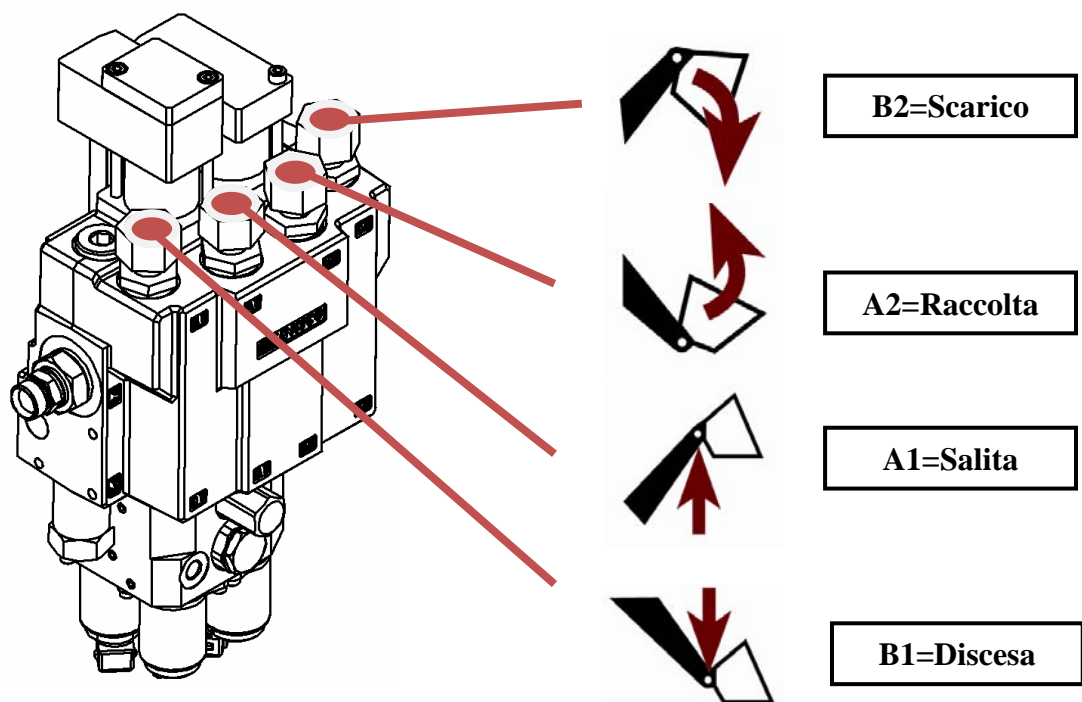
1. Componenti idraulici

Montaggio della valvola proporzionale

La valvola proporzionale si avvita direttamente al distributore, e non all'attacco rapido Hydrofix.



Collegamento idraulico del braccio:



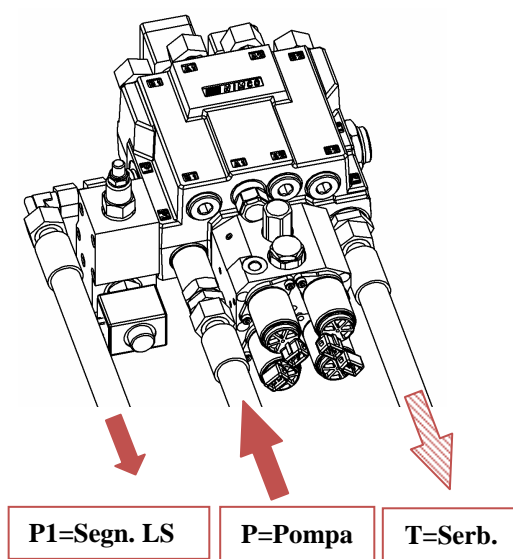
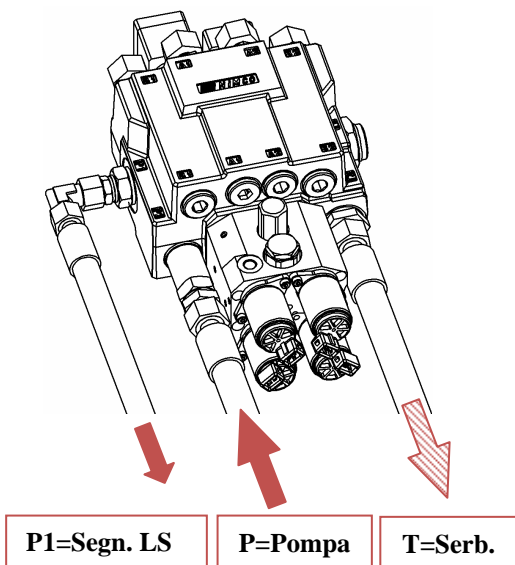
Collegamento idraulico al trattore:

Per il montaggio dei componenti idraulici seguire i disegni forniti in dotazione (specifici per ogni trattore). Le diverse valvole si collegano come indicato di seguito:

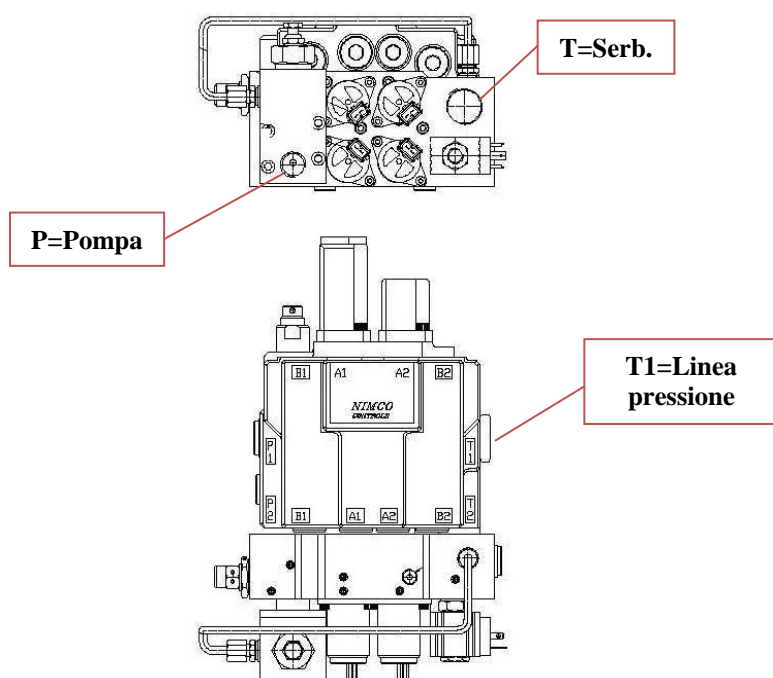
Valvole Nimco:

EPCV 452 LS

EPCV 452 LS-LSP:



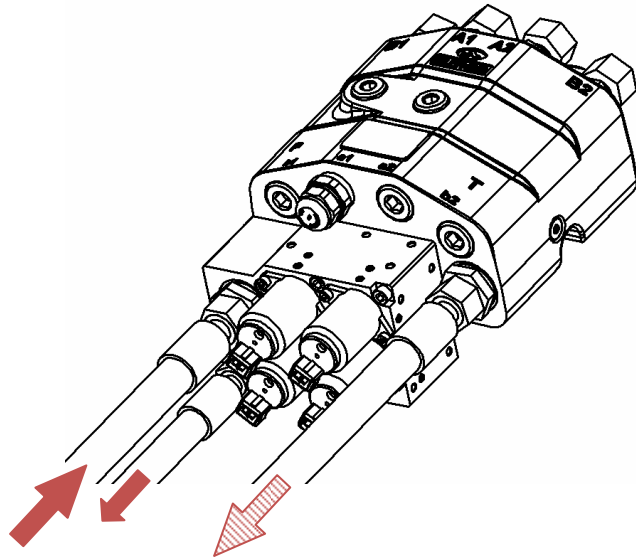
PRMC 200 BYPASS:



Valvole Walvoil:

DLM 142/2 APF LS:

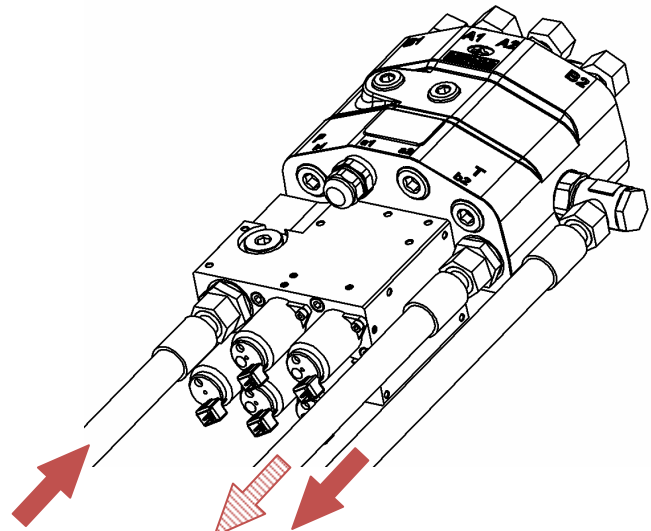
SDM 143/2-PF OC:



P=Pompa

P1=Segn. LS

T=Serb.



P=Pompa

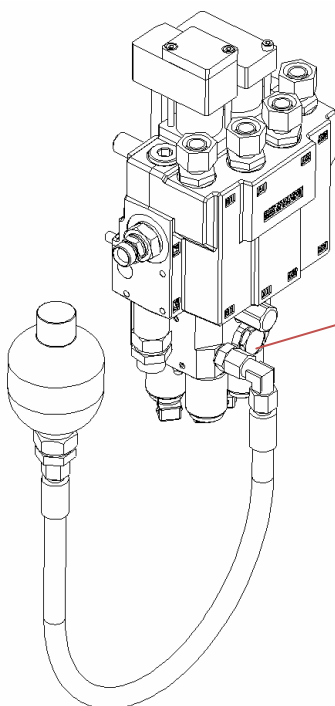
T=Serb.

T1= Linea pressione

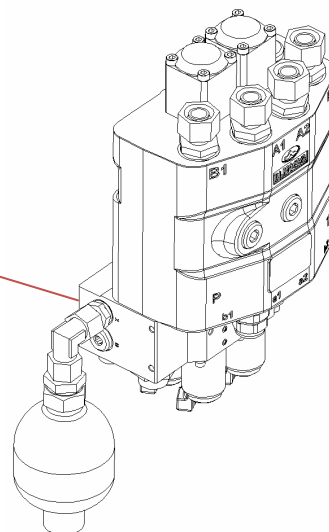
Montaggio del serbatoio idraulico (valvole Nimco):

Il serbatoio idraulico si collega alla valvola sul punto contrassegnato con la x, come indicato nell'illustrazione a seguire.

Valvole Nimco:



Valvole Walvoil:



“X”

2. Parte elettronica

Montaggio del pulsante di sicurezza:

Montare il pulsante di sicurezza in un punto facilmente accessibile sul cruscotto o sulla consolle portastrumenti laterale.

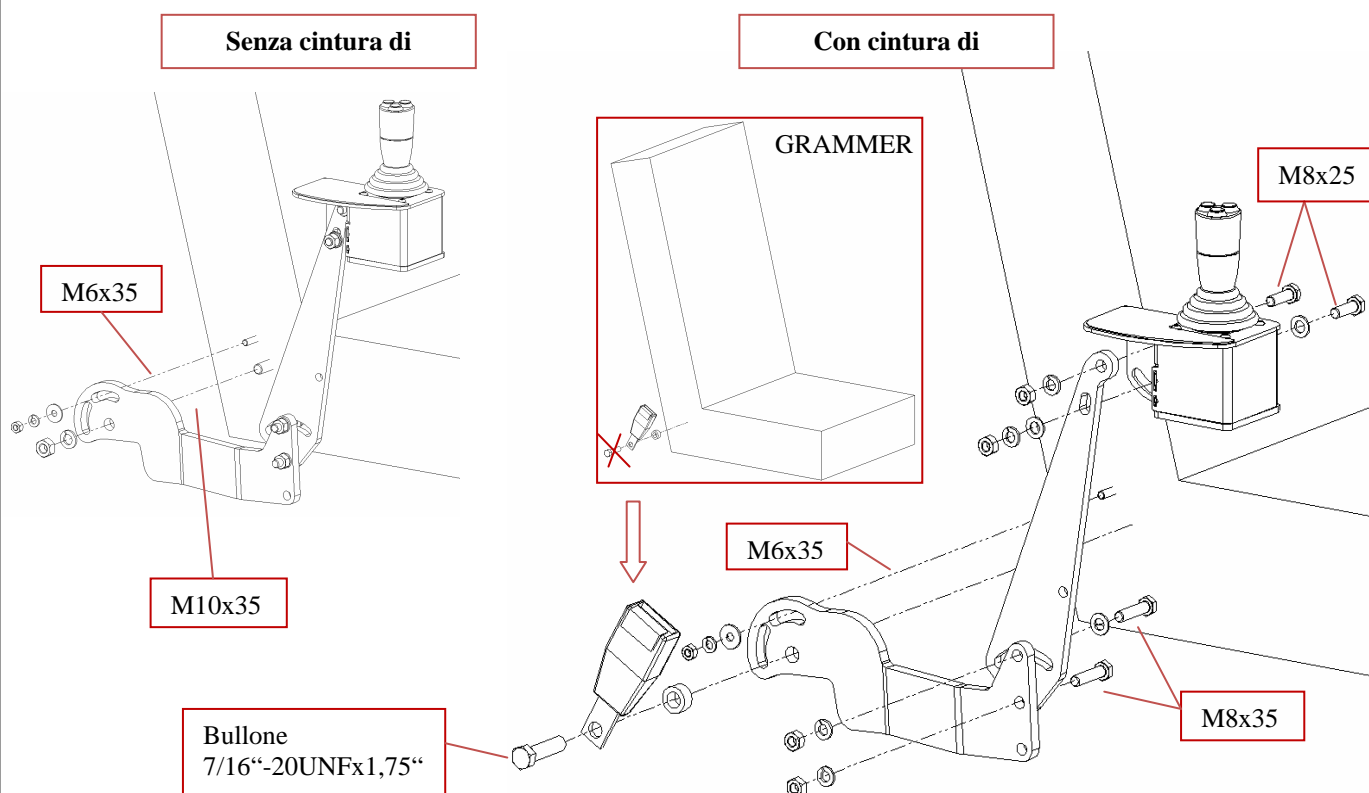
Attenzione: non danneggiare il supporto in cabina!



Montaggio del joystick:

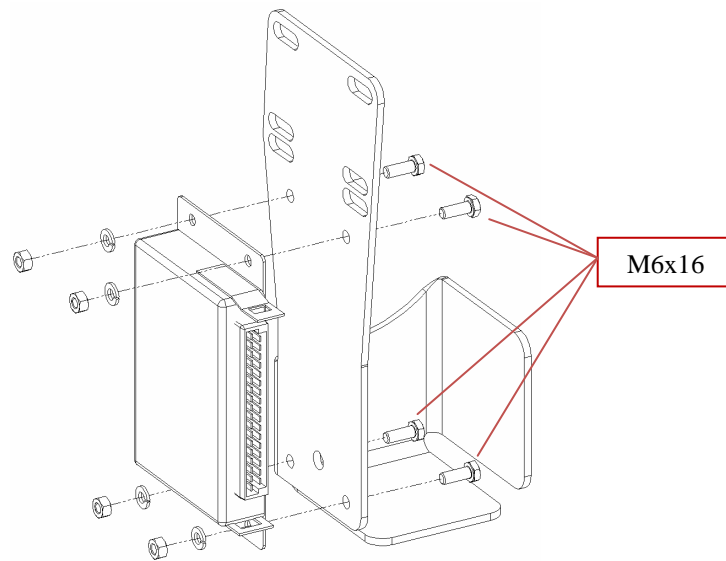
L'eventuale supporto aggiuntivo destinato a fissare una leva di comando con tirante Bowden non serve.

Attenzione: Se il trattore è provvisto di un bracciolo multifunzione il joystick si deve montare separatamente, con uno speciale supporto fornito in dotazione.

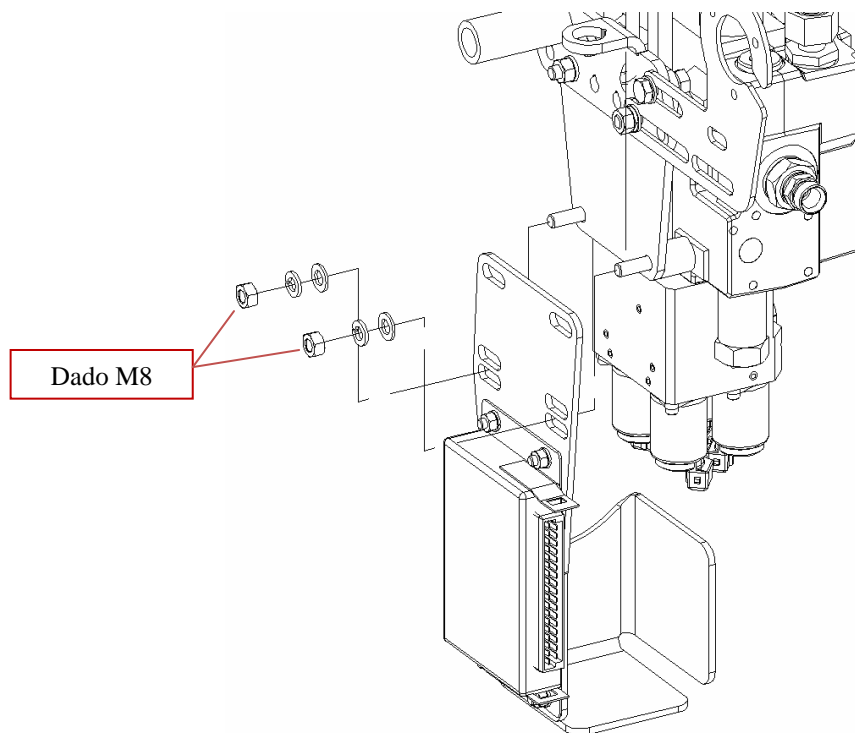


La tappezzeria di plastica andrà tagliata.

Montaggio del computer:



Montaggio della lamiera di copertura:



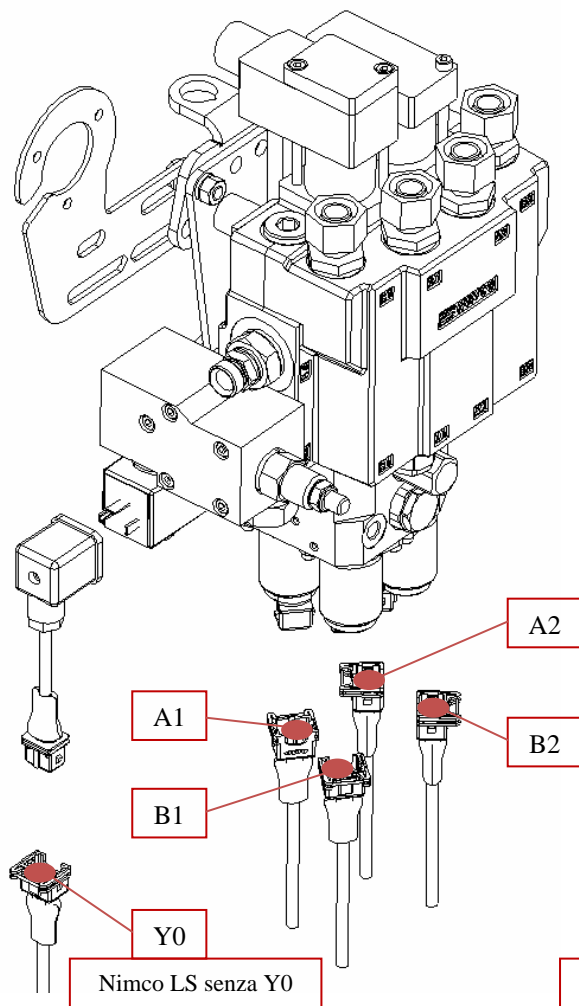
Avvitare la lamiera di copertura il più in alto possibile.

Collegamento elettrico:

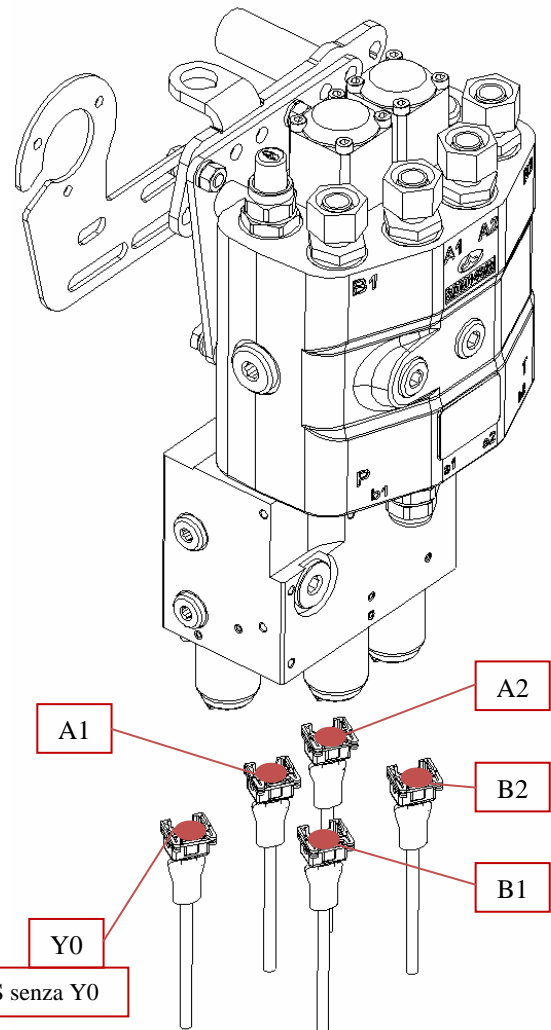
- Collegare il cavo periferico (art. 426C6000) al computer (art. 426C2000).
- I quattro cavi contrassegnati (A1, A2, B1, B2) si devono collegare correttamente in base allo schema seguente.

Attenzione: errori di collegamento portano a difetti di funzionamento.

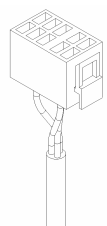
Valvole Nimco:



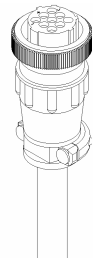
Valvole Walvoil:



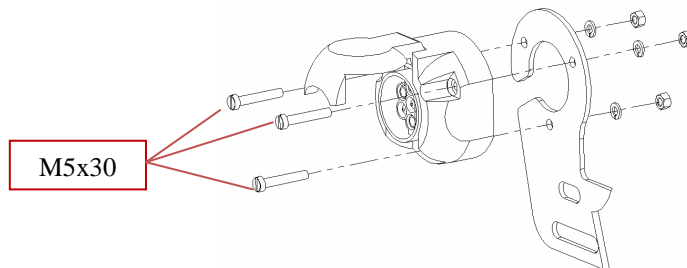
- Per i cavi con diverse prese, andranno connessi con il pulsante di sicurezza in cabina. A questo scopo, in base al modello di trattore, in una posizione idonea individuare un foro passante da Ø 40mm per inserire il cavo in cabina.



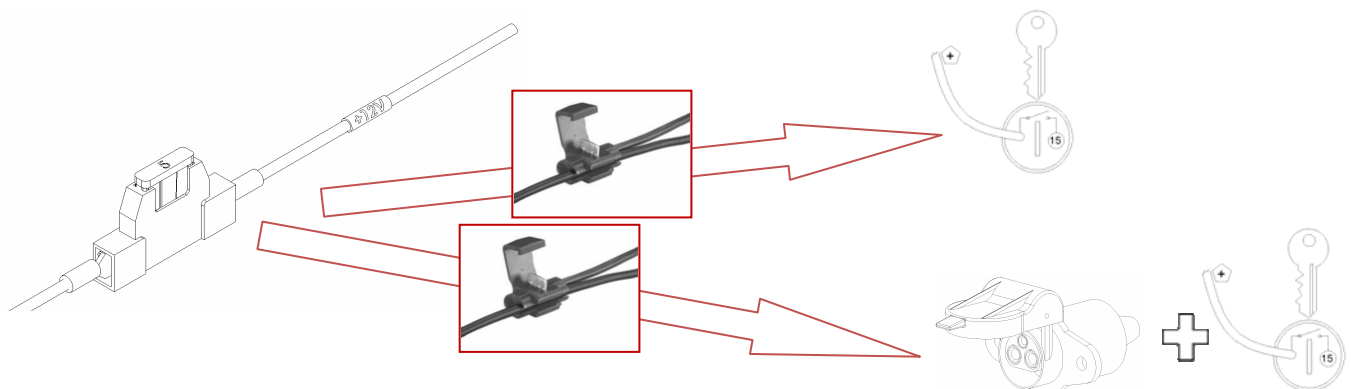
- Il cavo con la presa a 9 poli si collega al joystick in cabina. A questo scopo, in base al modello di trattore, in una posizione idonea individuare un foro passante da Ø 35mm per inserire il cavo in cabina.



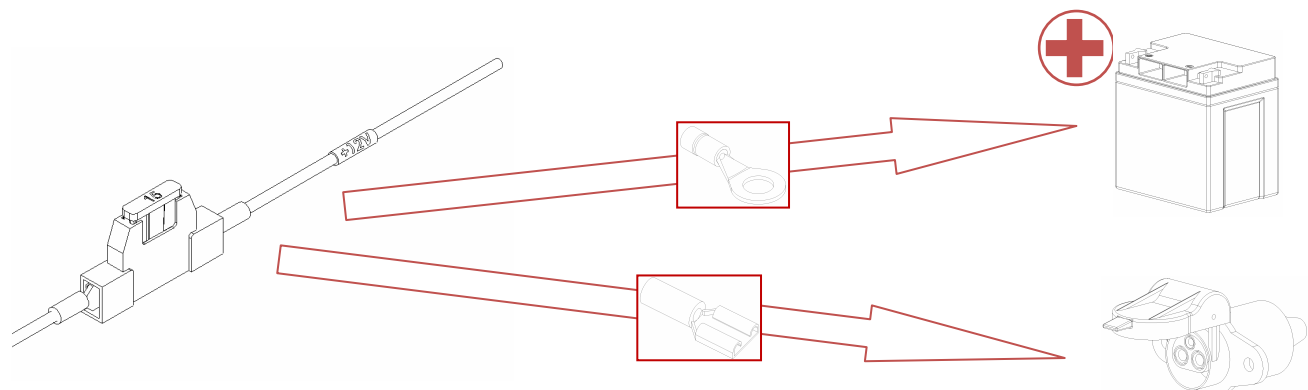
- Il cavo con la presa a 7 poli si avvita sul supporto del giunto (avvitare il guscio della presa).



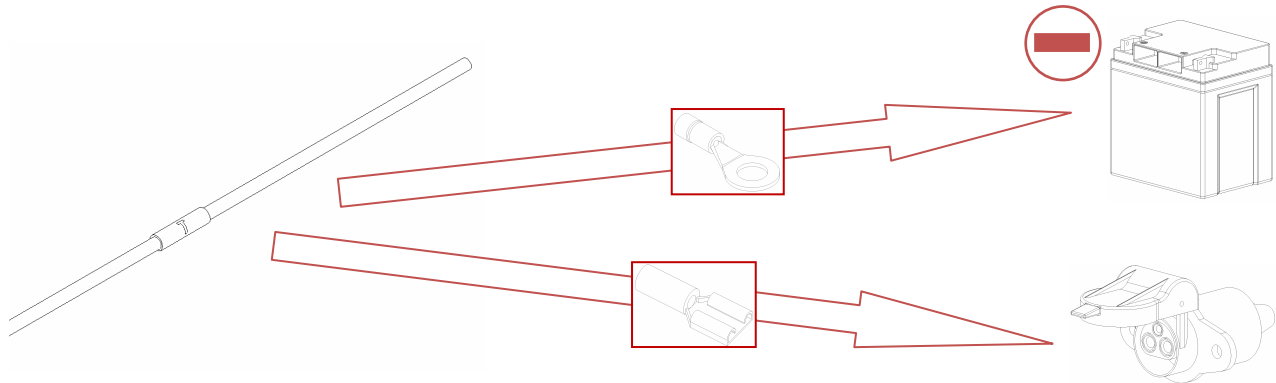
- Il cavo con il fusibile da 5A contrassegnato "+12 V" si deve allacciare ad una fonte di alimentazione collegata al quadro di accensione utilizzando i connettori forniti. Sui modelli di trattore più recenti, equipaggiati con una presa di alimentazione a norma DIN 9680 (tripolare), questo collegamento risulta relativamente semplice.



- Il cavo con il fusibile da 15 A contrassegnato "+12V" si deve collegare direttamente al polo positivo della batteria con i capicorda in dotazione. Collocare i fusibili in una posizione facilmente accessibile. Sui modelli di trattore più recenti, equipaggiati con una presa di alimentazione a norma DIN 9680 (tripolare), è possibile prelevare la corrente anche da questo punto. Se nessuna delle due soluzioni è praticabile, cercare un cavo di amperaggio idoneo (eventualmente nella scatola dei fusibili).



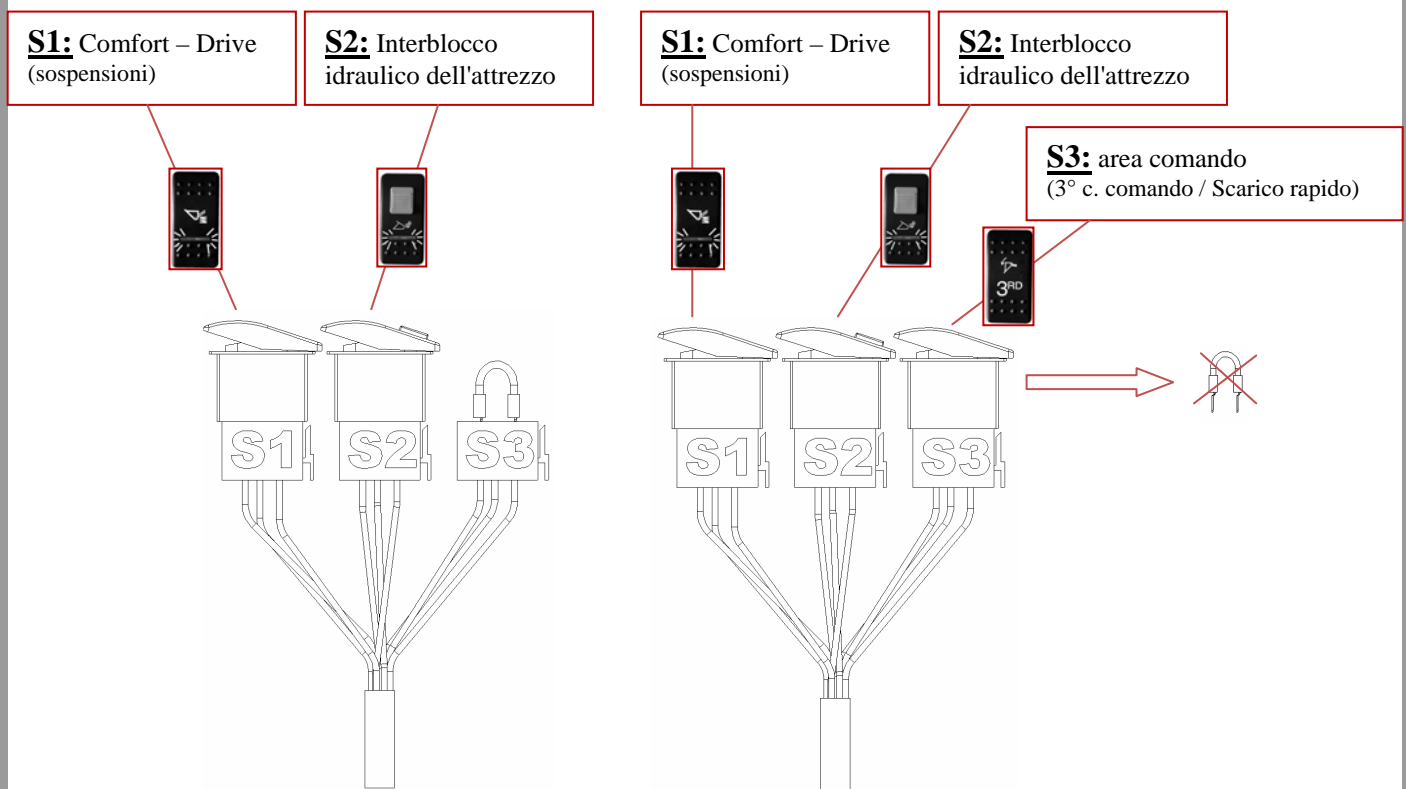
- Il cavo nero di massa contrassegnato "T" si deve collegare direttamente al polo negativo della batteria con i capicorda in dotazione. Sui modelli di trattore più recenti, equipaggiati con una presa di alimentazione a norma DIN 9680 (tripolare), è possibile collegare la massa anche in questo punto. Se nessuna delle due soluzioni è praticabile, cercare un cavo (eventualmente nella scatola dei fusibili) o un punto di contatto tra telaio e batteria che possa garantire un collegamento a massa sicuro.



- I cavi con tre diverse prese andranno: (Opzionale)
 TI bottoni sono legati al kit elettrico!
 In congiunzione con l'opzionale si ha la possibilità di avere tre diversi bottoni:

Robust F:

Robust FS / FZ:

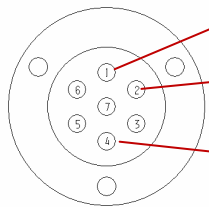


I cavi si fissano mediante fascette.

Configurazione del Joystick –bottoni e spina sette poli

Robust F:

La corrispondenza tra i tasti e le uscite sulla presa è raffigurata di seguito ed è predefinita in fabbrica:



Morsetto 1 = Tasto blu = 4° c. comando

Morsetto 2 = Tasto giallo = 3° c.comando/rapido

Morsetto 4 = Tasto verde = (Guida parallela "dis")

Questa configurazione consente di usare i tasti per le funzioni seguenti:

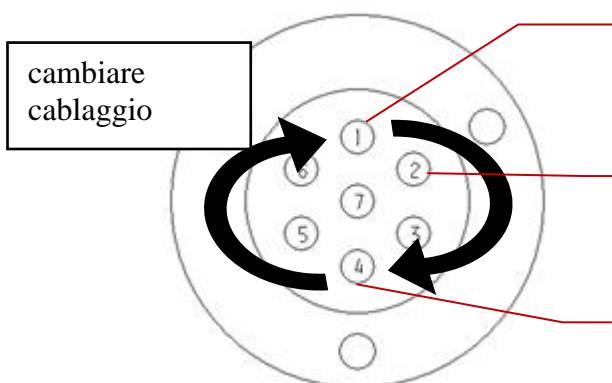
- Tasto giallo → marcia rapida (HD, HDP) + 3. circuito di comando
- Tasto verde → Guida parallela "disinserita" (HDP)
- Tasto blu → 4. circuito di comando + (posizione flottante)



Robust FZ: (Per caricatori con 4 circuito)

La corrispondenza tra i tasti e le uscite sulla presa è raffigurata di seguito ed è predefinita in fabbrica:

Nel caricatore frontale Robust FZ con la 4° funzione idraulica puoi va invertita la connessione della presa 1 con la 4. In questo modo quando viene attivata la 4° funzione idraulica, non viene attivata la posizione flottante



Morsetto 1 = Tasto blu= funzione cucchiaio

Morsetto 2 = Tasto giallo = 3° c.comando/rapido

Morsetto 4 = Tasto verde = 4° c. comando

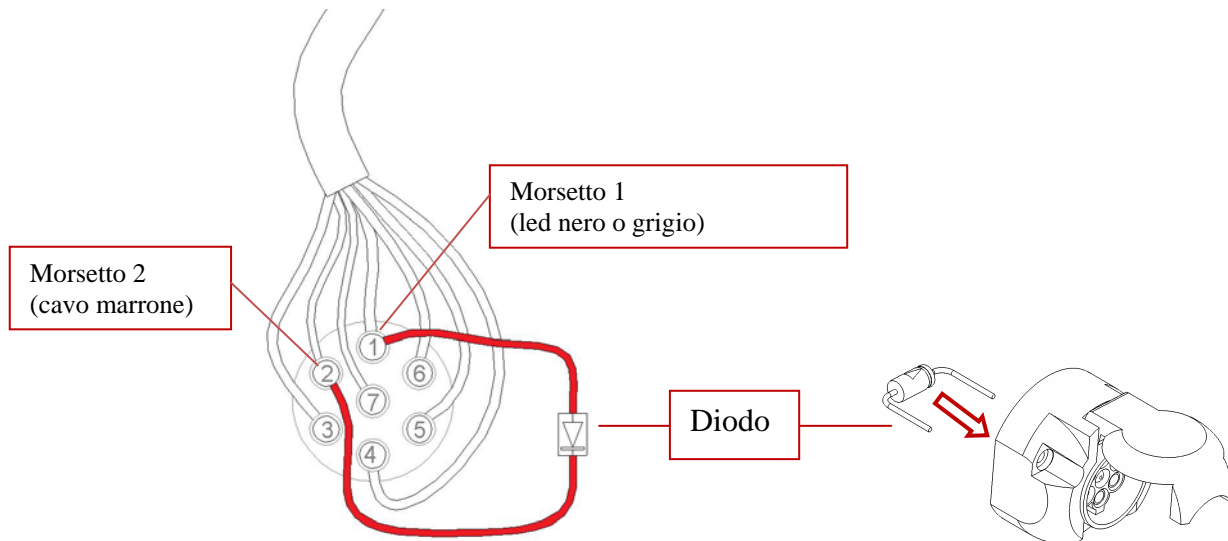
Questa configurazione consente di usare i tasti per le funzioni seguenti:

- Tasto giallo → disconnessione rapida (FS+, FZ+) + 3° c. comando
- Tasto verde → 4° c. comando
- Tasto blu → funzione cucchiaio (FZ+) + (posizione flottante)



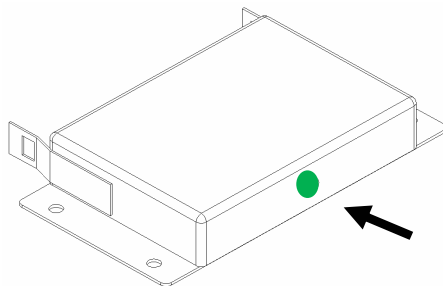
Connessione del diodo per il Robust FS e FZ + 4° controllo

I diodi sono con il Kit elettrico!



3. Impostazioni di base:

Versione del Software 2.4 (nel riquadro verde)



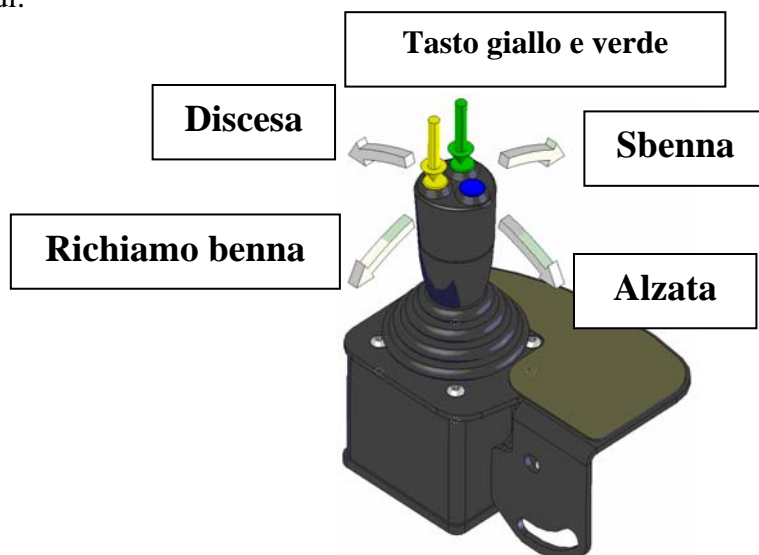
Dal 1/2008 il settaggio viene effettuato in fabbrica.
Cio' significa che la calibrazione del Joystick sono già impostate.
Comunque va controllato il tipo di programma impostato.

Calibrazione del joystick:

La posizione neutra e la massima estensione del joystick risentono dei valori di tolleranza; pertanto prima del primo impiego o dopo una sostituzione del joystick o del computer occorre procedere alla loro taratura.

Procedura:

- Premere e tenere premuto il pulsante giallo e verde.
- Spostare il joystick in avanti.
- Accendere il quadro. Il LED sul pulsante di sicurezza lampeggia rapidamente.
- Muovere il joystick consecutivamente nelle Quattro direzioni e poi riportarlo alla posizione zero. Continuare a tenere premuto il tasto.
- Rilasciare il joystick ed il bottone. La posizione zero sarà misurata e salvata dopo 2 secondi.



Impostazione del tipo di valvola:

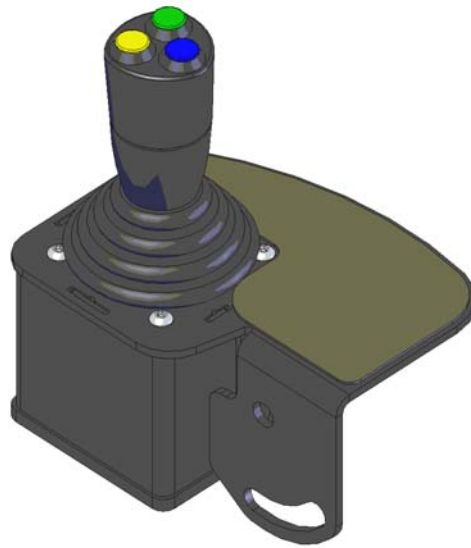
Esistono tre programmi di comando per i tre tipi di valvola proporzionale:

Procedura:

- Portare il joystick in posizione centrale e premere un tasto:
 - Tasto giallo (Prog. 1 per valvole proporzionali Walvoil LS e OC)
 - Tasto verde → Prog. 2 per Nimco LS (tipo: 100 36) e Nimco OC (tipo: 1S-4899)
 - Tasto blu → (Prog. 3 per LS per bassa pressione di stand-by (tipo: 10860-1S)
- (Per il tipo di valvola vedere a targhetta o la bolla di consegna)
- Accendere il quadro. Il LED sul pulsante di sicurezza lampeggia rapidamente.
 - Dopo 2 secondi è possibile rilasciare il tasto.
 - I primi cinque cicli di lampeggi indicano il tipo di valvola in condizione di lavoro:
 - 1 lampeggio breve: prog. 1
 - 2 lampeggi brevi consecutivi: prog. 2
 - 3 lampeggi brevi consecutivi: prog. 3

Valvola proporzionale ECO

Manuale utente



+



Istruzioni per l'uso

Versione 2.4

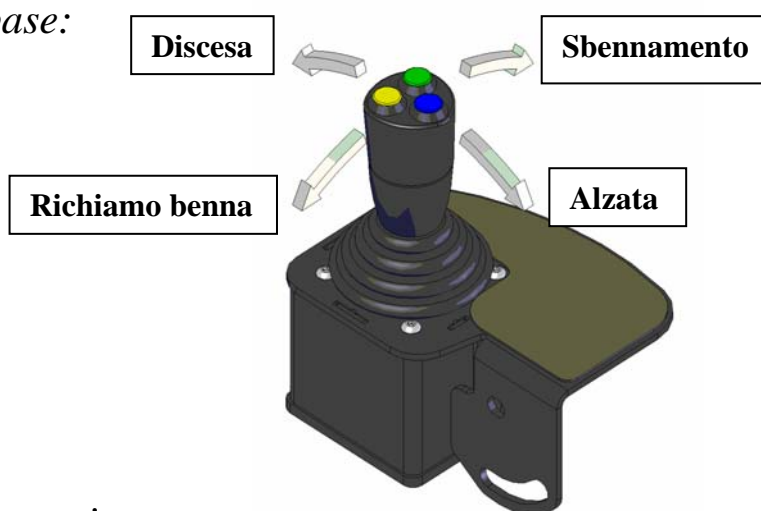
L'unità di controllo viene alimentata all'accensione del quadro ed è immediatamente operativa. In questa condizione il movimento del joystick non provoca reazioni sul braccio. Il LED sul pulsante di sicurezza si accende.

Premendo brevemente il pulsante di sicurezza l'unità di controllo si porta in condizione di lavoro. (Il LED lampeggia per cinque cicli per indicare il blocco valvole attivo). A questo punto è possibile azionare il caricatore frontale con il joystick.

Premendo brevemente il pulsante di sicurezza l'unità di controllo torna in condizione "pronto" (sicurezza per la marcia su strada).

Insieme a queste istruzioni consultare anche i manuali d'uso generali del caricatore frontale P1359 e P1360.

Funzioni di base:



Funzioni accessorie:

- Rapido / Scarico rapido
(HD, HDP, FS+ / FZ+)
(i. V. con carico/scarico)

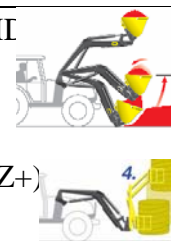
- Quarta funzione:
(i. V. con carico/scarico)



- Guida parallela "disinserita" (HI
(i. V. con salita/discesa)

oppure

- 4° c. comando (FS, FS+, FZ, FZ+)
(i. V. con carico/scarico)

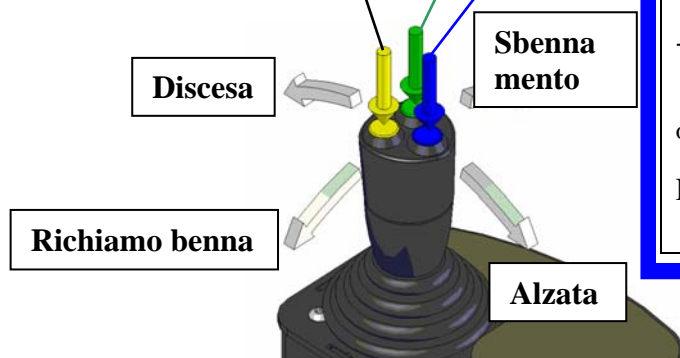


- Posizione flottante
(i. V. con discesa)

- 4° c. comando (HD, HDP, HDPM)
(i. V. con carico/scarico)

oppure

Funzione cucchiaio (FZ, FZ+)
(i. V. con salita)



Indicazioni di manutenzione:



Attenzione.
Prima di iniziare i lavori di manutenzione indossare dispositivi di protezione individuale (abiti, guanti, occhiali, calzature antinfortunistiche ecc.).



PRESCRIZIONI GENERALI DI MANUTENZIONE:

- Non effettuare interventi di manutenzione con il alzato caricatore frontale sollevato.
- Non effettuare interventi di manutenzione in condizioni di scarsa illuminazione.
- Effettuare i lavori di manutenzione solo quando la temperatura della macchina è inferiore a 55°C.
- Durante la manutenzione ordinaria del trattore sganciare il caricatore per poter accedere in sicurezza ai componenti da controllare, sostituire o regolare.
- Prima di effettuare interventi di manutenzione sul caricatore sganciarlo dal trattore.
- Prima di procedere ad interventi di manutenzione sul caricatore effettuare un'accurata pulizia ed eventualmente lavare i componenti di lubrificazione (ugelli di ingrassaggio); in particolare questo accorgimento vale per il controllo dei circuiti idraulici di comando.
- Prima di ispezionare attrezzature idrauliche e i loro collegamenti scaricare la pressione dell'impianto.

Ricerca dei guasti:

La ricerca dei guasti si riferisce esclusivamente all'unità di controllo. Si presuppone che il collegamento idraulico della valvola sia stato eseguito correttamente!

Problema:	Causa:	Soluzione:
Batteria scarica	Cavo mal collegato.	Collegare il cavo marrone contrassegnato UZ in base alle istruzioni di montaggio.
L'unità di controllo non dispone di indicatori di operatività (si accende il LED sul pulsante di sicurezza)	Fusibile bruciato	Sostituire il fusibile. Ne esistono di due tipi diversi (da 5 A e da 15 A).
L'unità di controllo non passa dallo stato operativo allo stato di lavoro.	Joystick non tarato.	Tarare il joystick seguendo le istruzioni.
	Il LED sul pulsante di sicurezza lampeggia rapidamente.	Fascio di cablaggio difettoso.
		Tensione eccessiva o troppo bassa (sezione dei cavi insufficiente)
Nessuna reazione del braccio spostando il joystick.	Unità di controllo non in condizione di lavoro.	Azionare il pulsante di sicurezza (vedere istruzioni per l'uso)
	Tipo di valvola non impostato correttamente.	Impostare il tipo di valvola (vedere istruzioni per l'uso).
	Pressione di circolazione dell'impianto idraulico (impianto OC) insufficiente.	Inclinare il joystick del 30% max e tenerlo fermo. Entro 5 secondi il braccio dovrebbe muoversi.
	Pressione nell'impianto idraulico (impianto LS) insufficiente < 14 bar.	Insieme al joystick azionare un'unità di controllo aggiuntiva dal trattore. A questo punto il serbatoio idraulico dovrebbe acquisire la funzione.
		Valvola errata ⇒ Per l'impianto LS usare la valvola proporzionale con bassa pressione di stand-by. ⇒ Servizio assistenza clienti
Dopo ogni breve pausa di lavoro muovendo il joystick Procedere alla pagina	Tipo di valvola non impostato correttamente.	Impostare il tipo di valvola (vedere istruzioni per l'uso).

successiva → à il braccio non reagisce..		
	Serbatoio idraulico sulla valvola difettoso.	Controllo del serbatoio idraulico. (La membrana è ancora visibile sul collegamento filettato? ⇔ In caso contrario sostituire il serbatoio idraulico).
All'inizio o alla fine della corsa il joystick presenta un tratto morto eccessivo. Ovvero, perché il braccio/attrezzo si muovano o raggiungano la massima velocità è necessario inclinare il joystick eccessivamente.	Tipo di valvola non impostato correttamente.	Impostare il tipo di valvola (vedere istruzioni per l'uso).
Il braccio o l'attrezzo funzionano male. Si sollevano anziché abbassarsi e così via	Cavo sul blocco valvole collegato male.	Collegare il cavo correttamente.
	Joystick montato al contrario	Montare il joystick correttamente (vedere istruzioni di montaggio)
Le funzioni accessorie (3° circuito di comando e oltre) non funzionano	Pres a 7 poli non collegata	Collegare la presa a 7 poli
	Rottura di un cavo	Controllare il fascio di cablaggio sul trattore e sul braccio. Per lo schema di collegamento vedere il manuale d'uso del caricatore frontale.
	Problemi di massa	Eliminare i problemi di massa sui magneti del tubo trasversale.
Il braccio HD non si abbassa in posizione flottante?	Tipo di valvola non impostato correttamente.	Impostare il tipo di valvola (vedere istruzioni per l'uso).
	La vite con traversino sul blocco valvole del braccio è troppo serrata.	Allentare la vite di due giri.