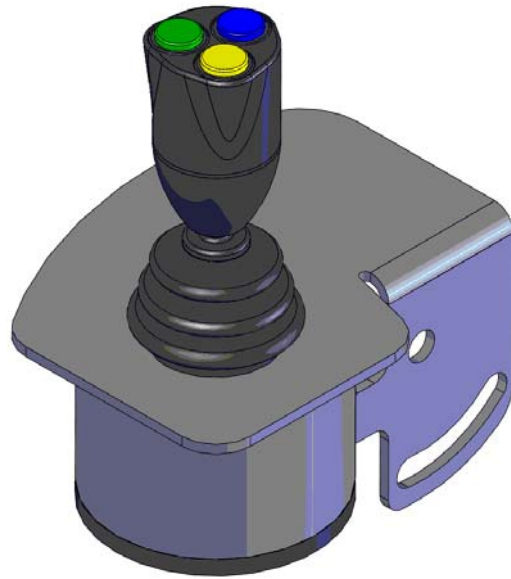


ECO - Proportionalventil

Montageanleitung (mit Bedienungsanleitung)



+



Montageanleitung ECO - Proportionalventil

Bevor Sie mit der Installation der Anlage beginnen, überprüfen Sie bitte ob alle benötigten Teile laut Stückliste vorhanden sind.

Wichtig: Schäden dürfen beim Transport, bei der Montage und bei der Benutzung nicht auftreten, da diese zu Betriebsstörungen führen.

Die Montage der kompletten Einheit darf nur im ausgeschalteten Zustand des Traktors erfolgen. **Nach erfolgter Montage ist die Bedienungsanleitung vollständig zu lesen, da Grundeinstellungen durchgeführt werden müssen.**

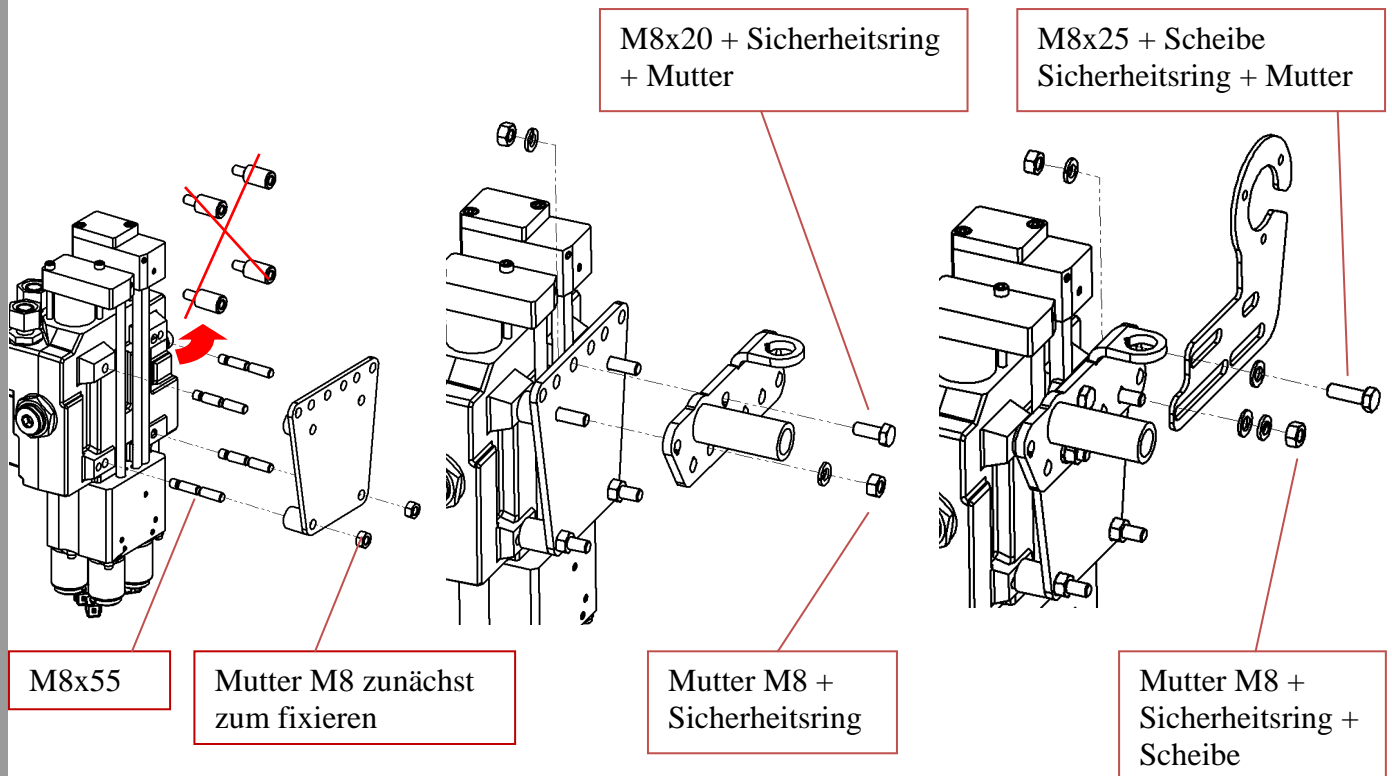
Inhaltsverzeichnis:

1. Hydraulik	3
Montage Proportionalventil:	3
Hydraulikanschluss Schwinge:	3
Hydraulikanschluss Traktor:	4
Nimco-Ventil:.....	4
Walvoil-Ventile:.....	4
Montage Druckspeicher:	5
Nimco-Ventil:.....	5
Walvoil-Ventile:.....	5
2. Elektronik	6
Montage Sicherheitstaster:	6
Montage Joystick:	6
Montage Jobrechner:	7
Montage Abdeckblech:	7
Elektrischer Anschluss:	7
Walvoil-Ventile:.....	8
Nimco-Ventile:.....	8
Joystick - Tasten- u. Steckdosenbelegung:	11
Anschluss Diode für Robust FS / FZ mit 4. Steuerkreis:	12
Softwareversion 3.5 (Grüner Punkt außen auf dem Gehäuse)	13
Kalibrierung des Joysticks:	13
Ventilart einstellen:	14
Bedienungsanleitung	15
Wartungshinweise:	17
Fehlersuche:	18
Service-LED´s:	20

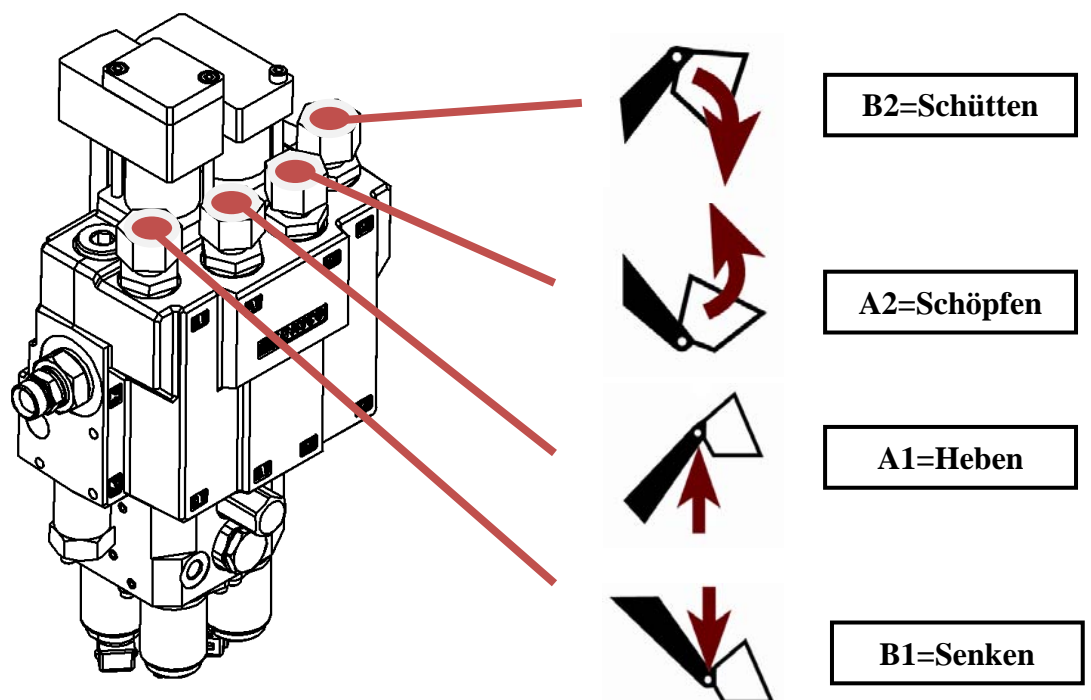
1. Hydraulik

Montage Proportionalventil:

Das Proportionalventil wird nicht am Hydrofix, sondern am Ventil selbst angeschraubt!



Hydraulikanschluss Schwinge:

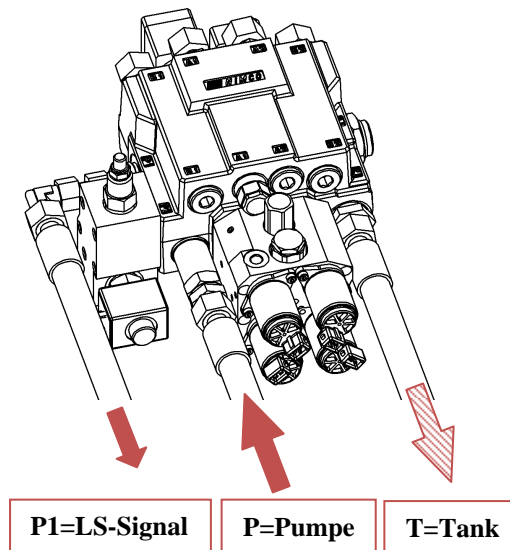


Hydraulikanchluss Traktor:

Die Montage der Hydraulik erfolgt nach dem mitgelieferten (schlepperspezifischen) Bildersatz. Das jeweilige Ventil wird wie nachfolgend dargestellt angeschlossen:

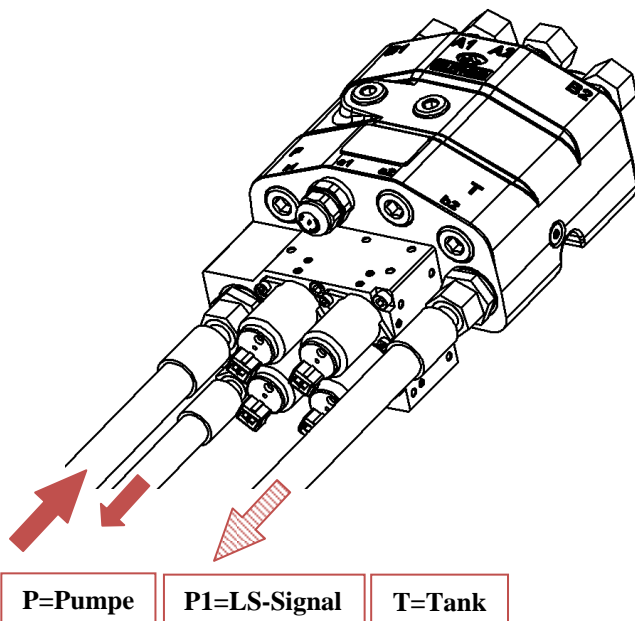
Nimco-Ventil:

EPCV 452 LS-LSP:

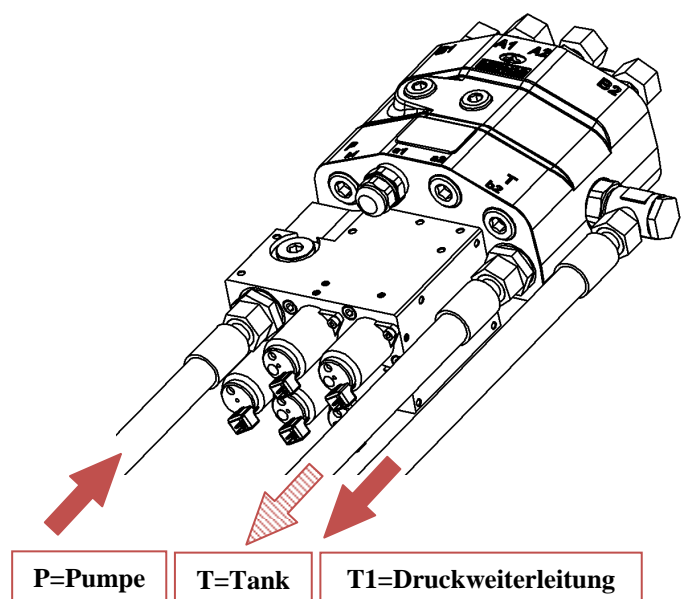


Walvoil-Ventile:

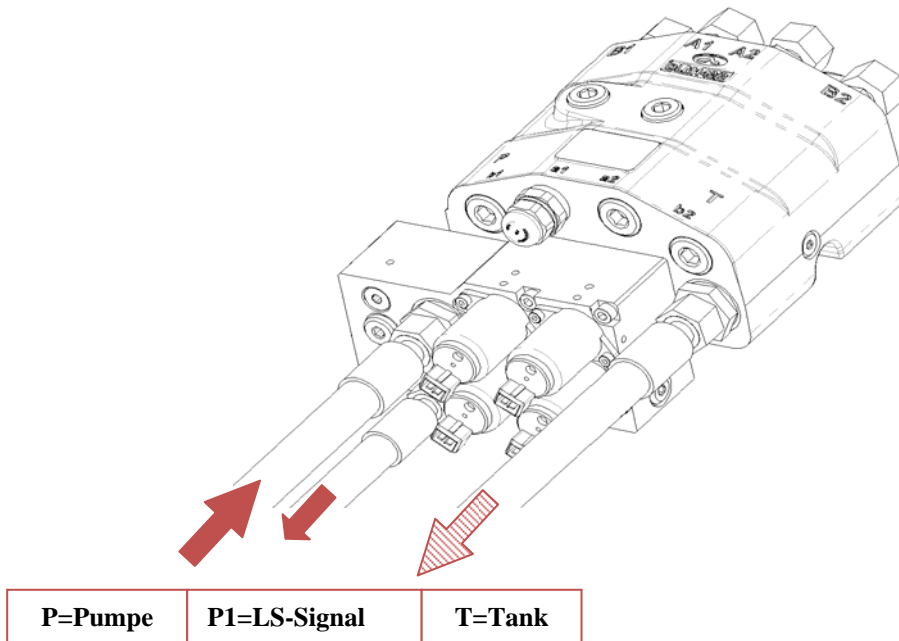
DLM 142/2 APF LS:



SDM 143/2-PF OC:



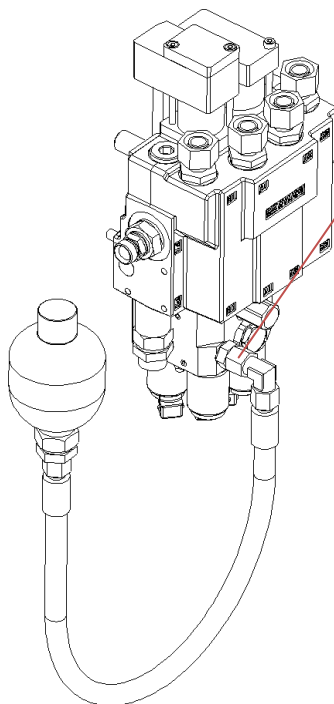
DLM 142/2 APF LS-LSP:



Montage Druckspeicher:

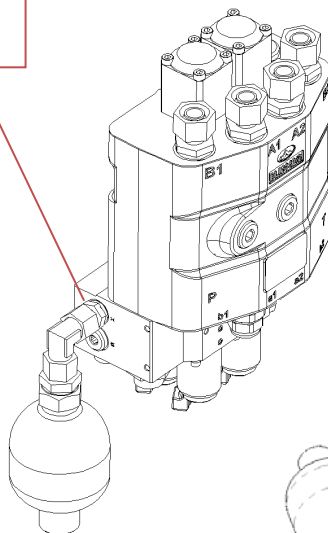
Der Druckspeicher wird entsprechend der nachfolgenden Abbildung an der Stelle "X" am Ventil angebracht.

Nimco-Ventil:

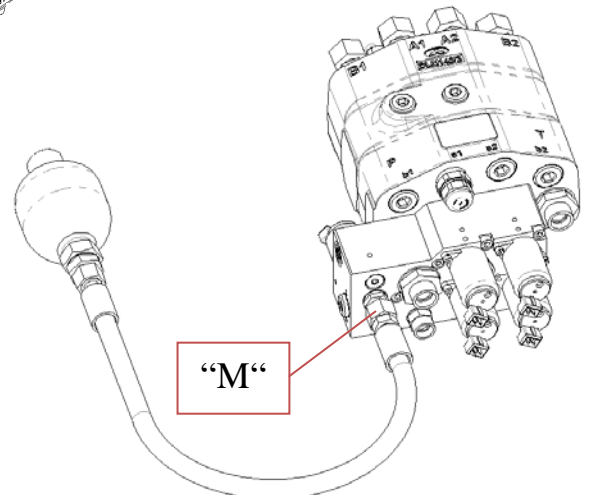


"X"

Walvoil-Ventile:



DLM 142/2 APF LS-LSP:
Alternativ "M"



"M"

2. Elektronik

Montage Sicherheitstaster:

Der Sicherheitstaster sollte an einer möglichst zugänglichen Stelle im Armaturenbrett oder Seitenkonsole montiert werden.

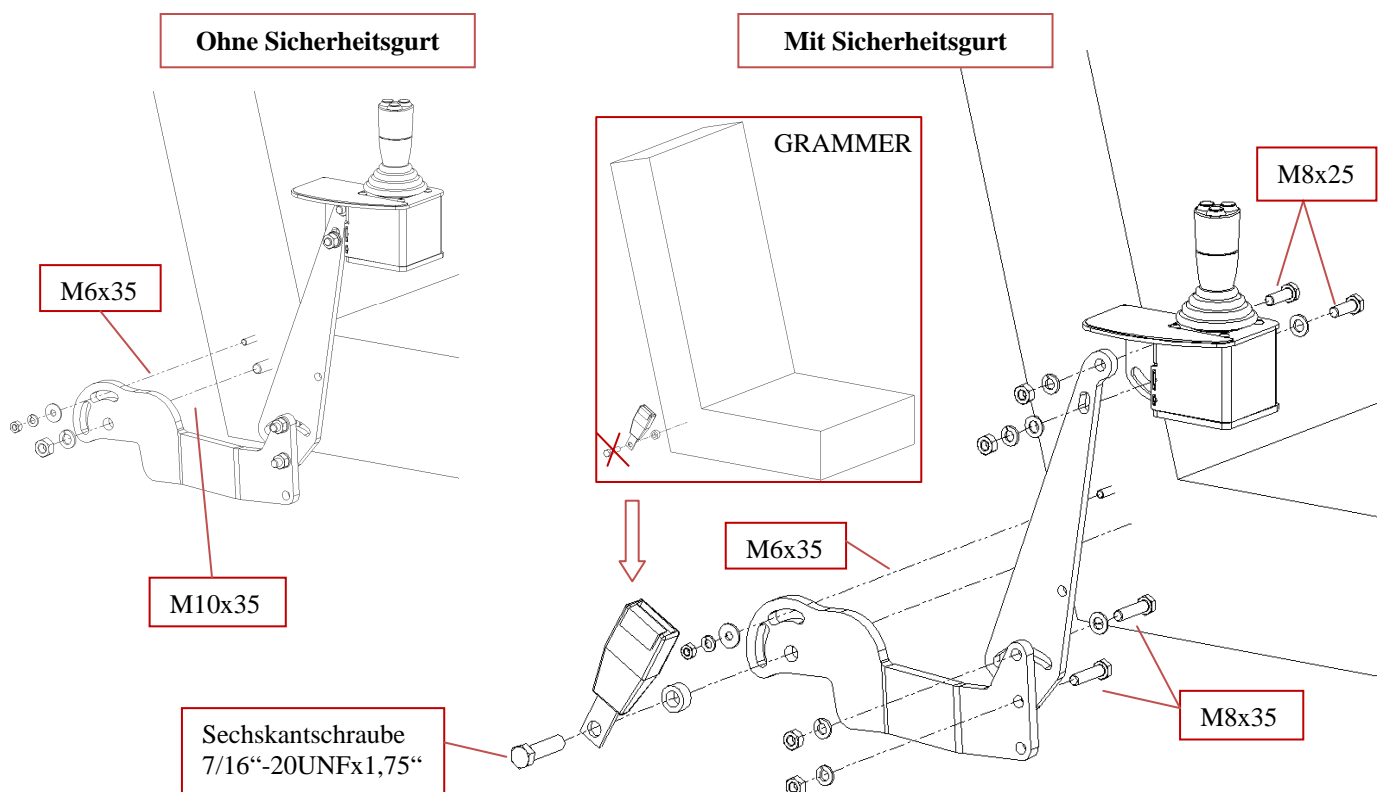
Achtung: Keine tragenden Kabinenteile beschädigen!



Montage Joystick:

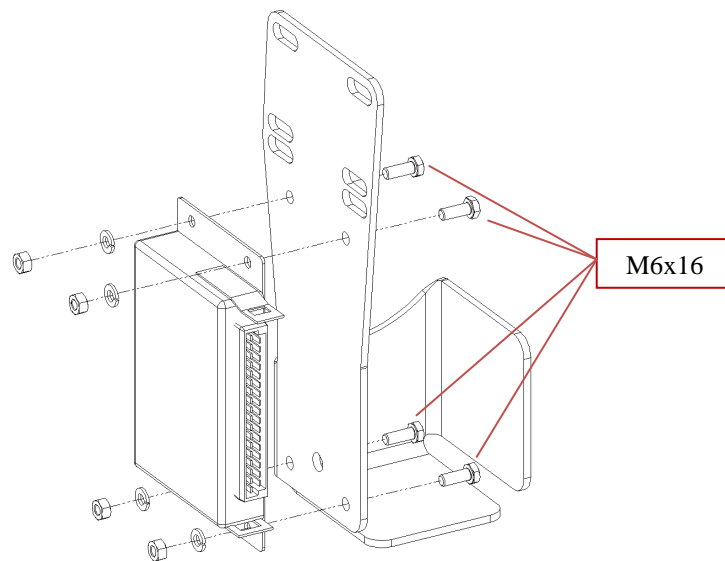
Der evtl. zusätzlich mitgelieferte Halter für einen bowdenzugbetätigten Bedienhebel entfällt.

Achtung: Ist der Traktor mit einer Multifunktionsarmlehne ausgestattet, wird ein spezieller Halter mitgeliefert, bzw. muss der Joystick individuell angebracht werden.

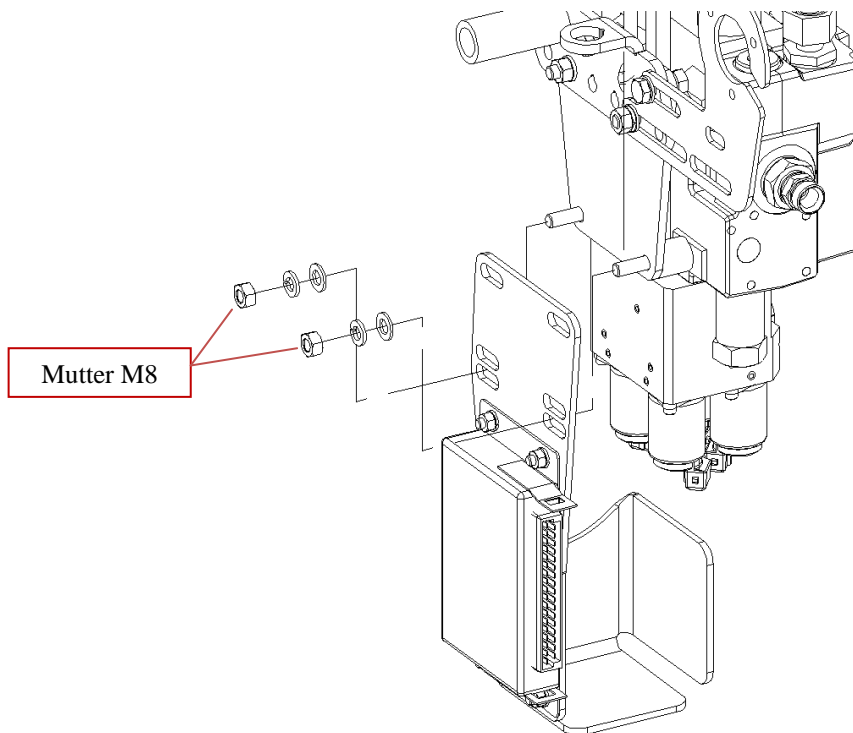


Die Plastikabdeckung muss ausgespart werden.

Montage Jobrechner:



Montage Abdeckblech:

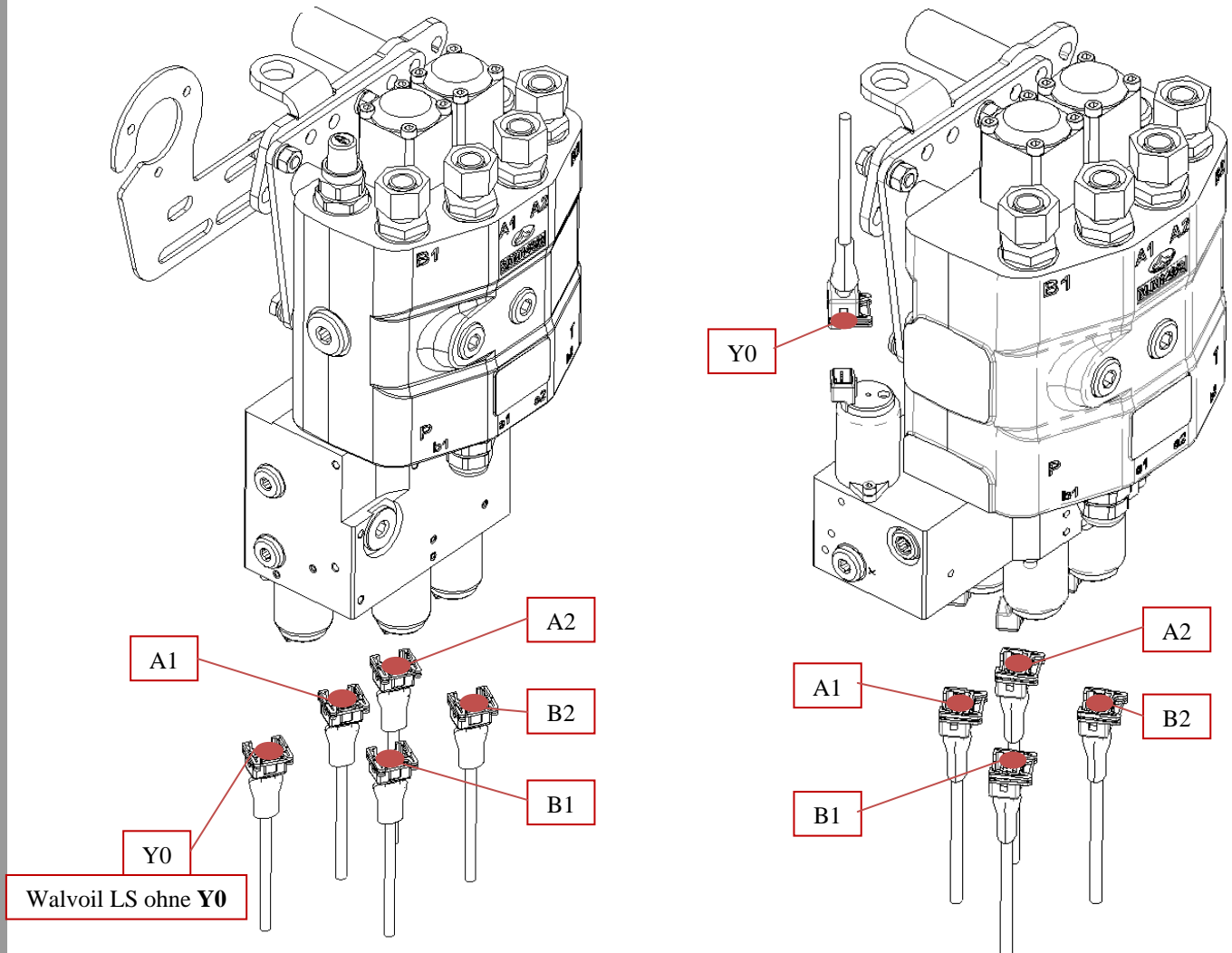


Das Abdeckblech so hoch wie möglich anschrauben!

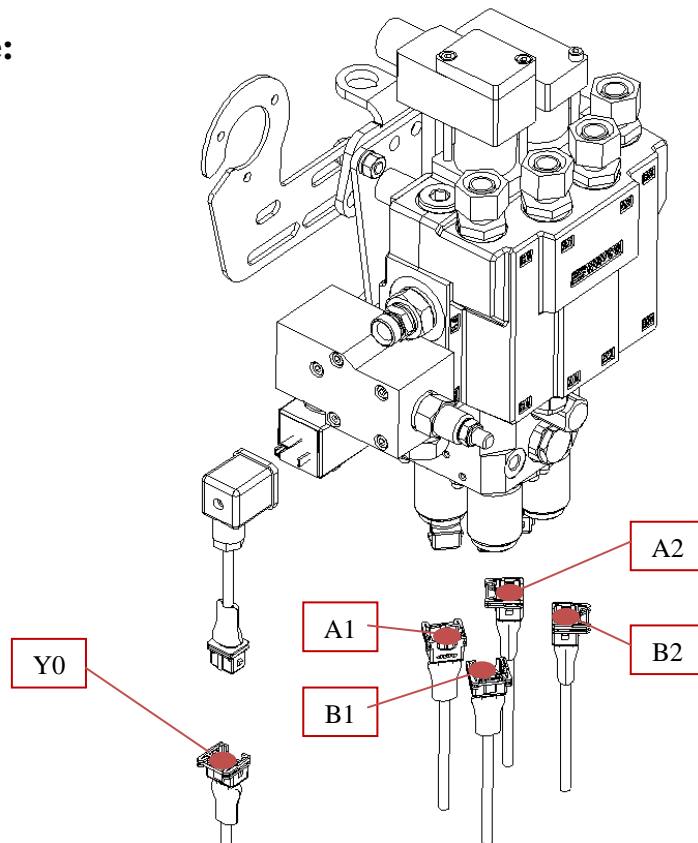
Elektrischer Anschluss:

- Peripheriekabel (Art-Nr. 426C6000) mit dem Jobrechner (Art-Nr. 426C2000) verbinden.
- Die vier markierten Kabel (A1, A2, B1, B2) müssen korrekt nach dem folgenden Bild angeschlossen werden.
Achtung: Bei falschem Anschluss treten Fehlfunktionen auf!

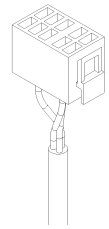
Walvoil-Ventile:



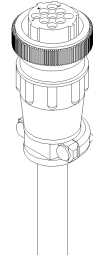
Nimco-Ventile:



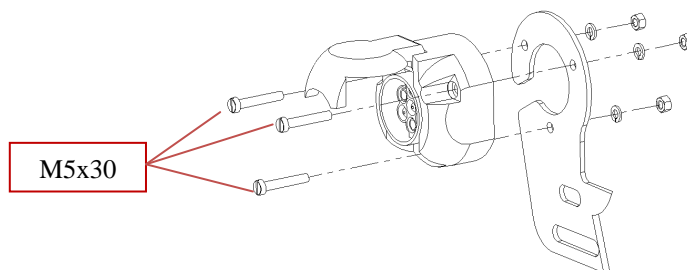
- Das Kabel mit dem einzelnen Stecksockel wird in der Kabine mit dem Sicherheitstaster verbunden. Hierzu muss zunächst eine Durchführung (Ø 40mm) an einer je nach Schleppertyp günstigen Position gefunden werden, um das Kabel in die Kabine zu führen.



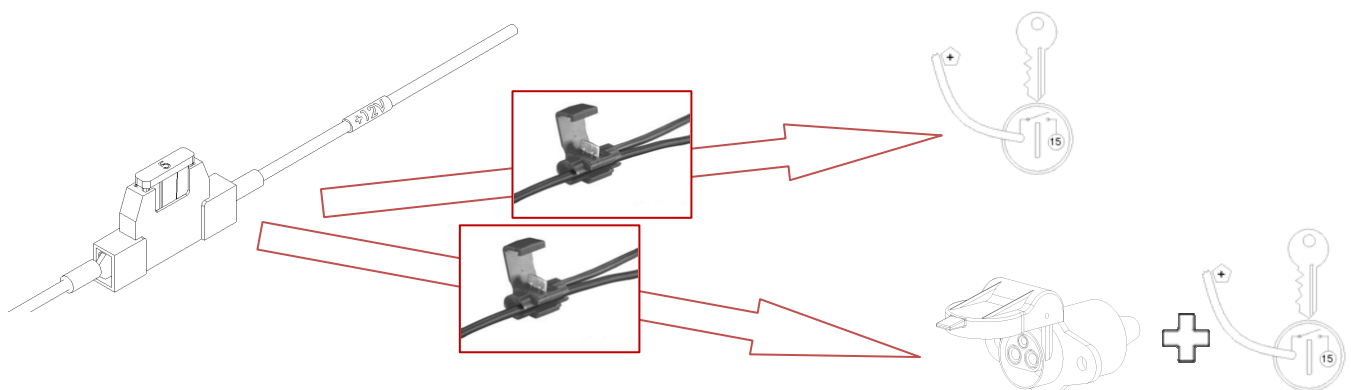
- Das Kabel mit der 9 poligen Steckdose wird in der Kabine mit dem Joystick verbunden. Hierzu muss zunächst eine Durchführung (Ø 35mm) an einer je nach Schleppertyp günstigen Position gefunden werden, um das Kabel in die Kabine zu führen.



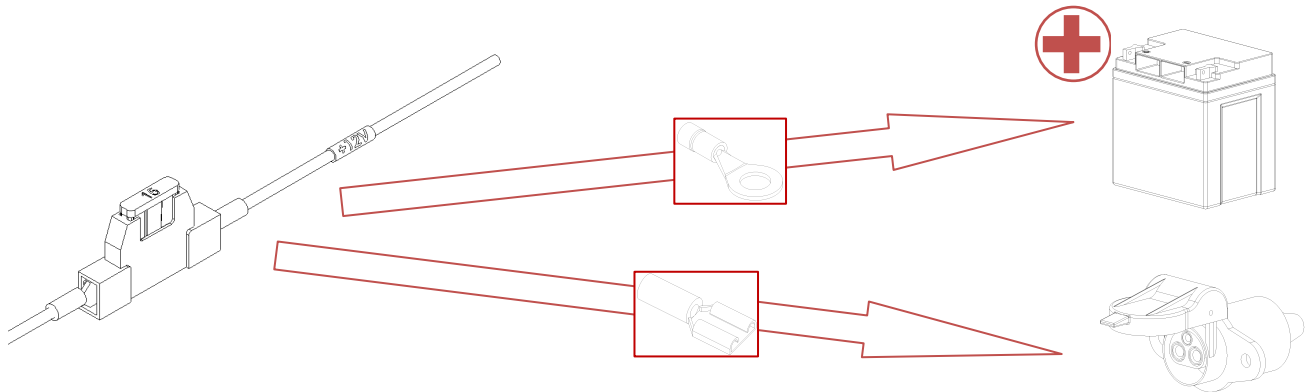
- Das Kabel mit der 7 poligen Steckdose wird mit dem Steckdosenhalter am Kupplungshalter angeschraubt.



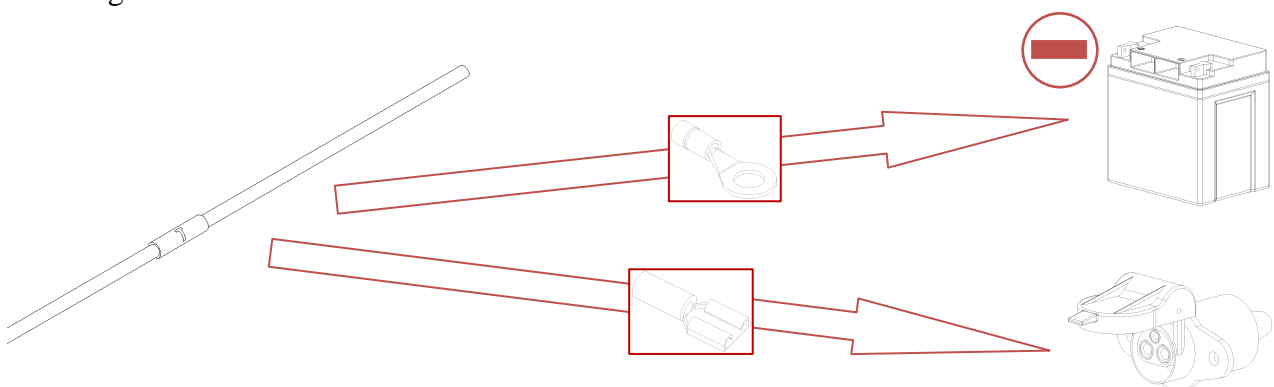
- Das Kabel mit der 5A Sicherung und der Bezeichnung "+12V" muss an eine über Zündschloss zu – u. abschaltbaren Stromversorgung mittels des beigelegten Leitungsverbinders angeschlossen werden. Bei Traktoren, die mit einer Stromversorgungssteckdose nach DIN 9680 (3 polige Steckdose) ausgerüstet sind, ist das dort relativ einfach möglich.



- Traktoren ohne Batterietrennschalter: Das Kabel mit der 15A Sicherung und der Bezeichnung “+12V“ muss direkt an den +Pol der Batterie mittels der beigelegten Kabelschuhe angeschlossen werden. Die Sicherungen sollten an einem möglichst zugänglichen Ort positioniert werden.
 - Traktoren mit Batterietrennschalter: Das Kabel mit der 15A Sicherung und der Bezeichnung “+12V“ sollte direkt an die Stromversorgungssteckdose nach DIN 9680 (3 polige Steckdose) angeschlossen werden.
- Sind beide Möglichkeiten nicht realisierbar, ist ein Kabel (evtl. im Sicherungskasten) zu suchen, das die erforderliche Stromstärke bereitstellen kann.



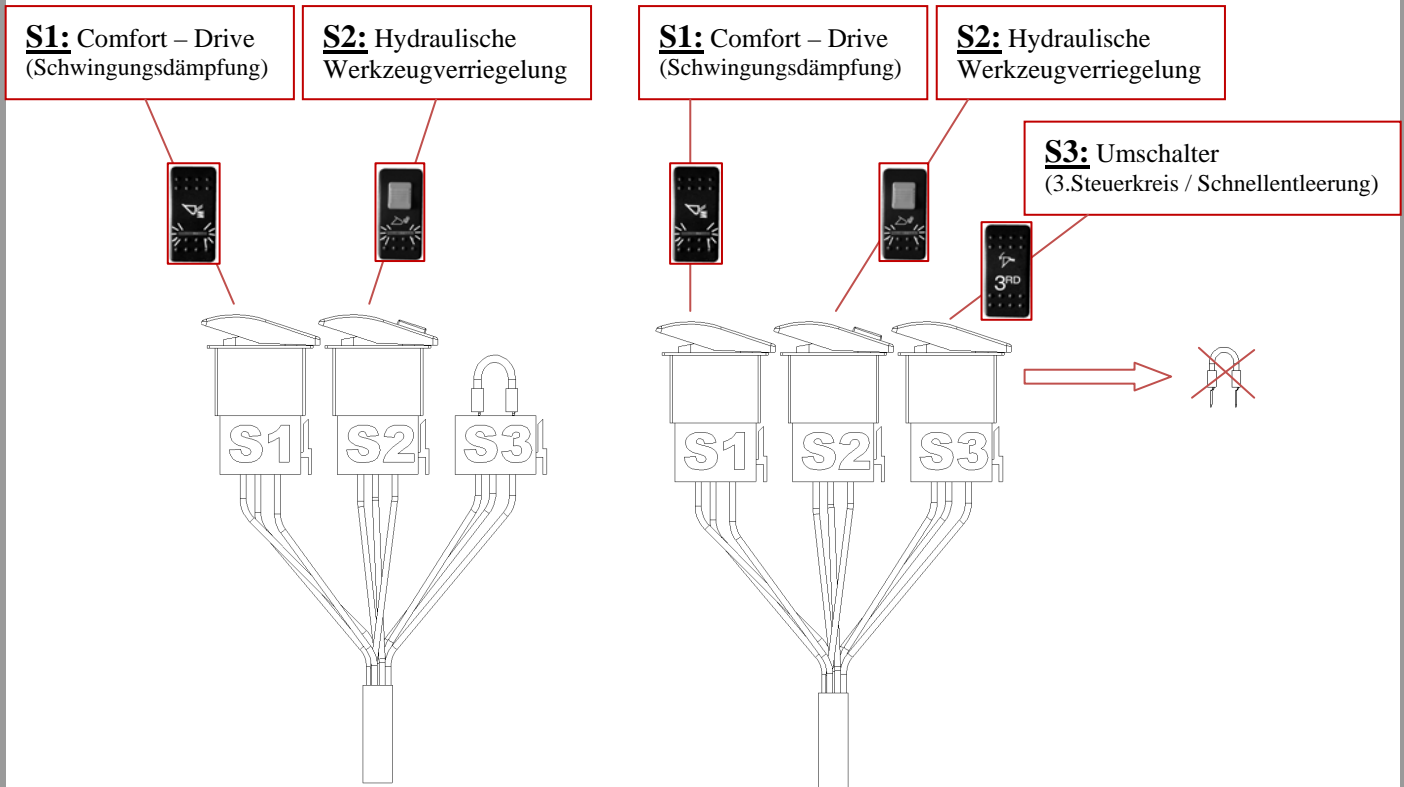
- Traktoren ohne Batterietrennschalter: Das schwarze Massekabel mit der Bezeichnung “T“ muss direkt an den –Pol der Batterie mittels der beigelegten Kabelschuhe angeschlossen werden.
 - Traktoren mit Batterietrennschalter: Das schwarze Massekabel mit der Bezeichnung “T“ sollte direkt an die Stromversorgungssteckdose nach DIN 9680 (3 polige Steckdose) angeschlossen werden.
- Sind beide Möglichkeiten nicht realisierbar, ist ein Kabel (evtl. im Sicherungskasten) oder eine Rahmenverbindung zur Batterie zu suchen, die eine sichere Masseverbindung gewährleistet.



- Das Kabel mit den 3 Stecksockeln: (Für Zusatzausrüstungen)
Schalter kommen aus Elektrokit!
Je nach Ausrüstungsstand werden bis zu 3 zusätzliche Schalter benötigt. Der Kabelbaum ist dafür vorgerüstet:

Robust F:

Robust FS / FZ:

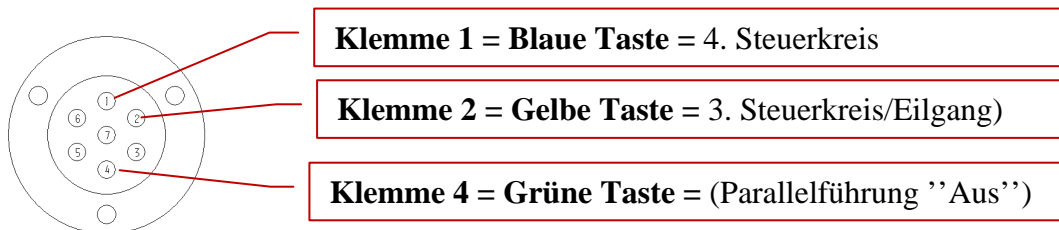


Öffnung für Schalter siehe Montage Sicherheitstaster.
Die Befestigung der Kabel erfolgt mittels Kabelbinder.

Joystick - Tasten- u. Steckdosenbelegung:

Robust F:

Die Zuordnung der Tasten zu den Ausgängen in der Steckdose ist nachfolgend dargestellt und schon vorinstalliert:



Daraus ergeben sich folgende Tastenfunktionen:

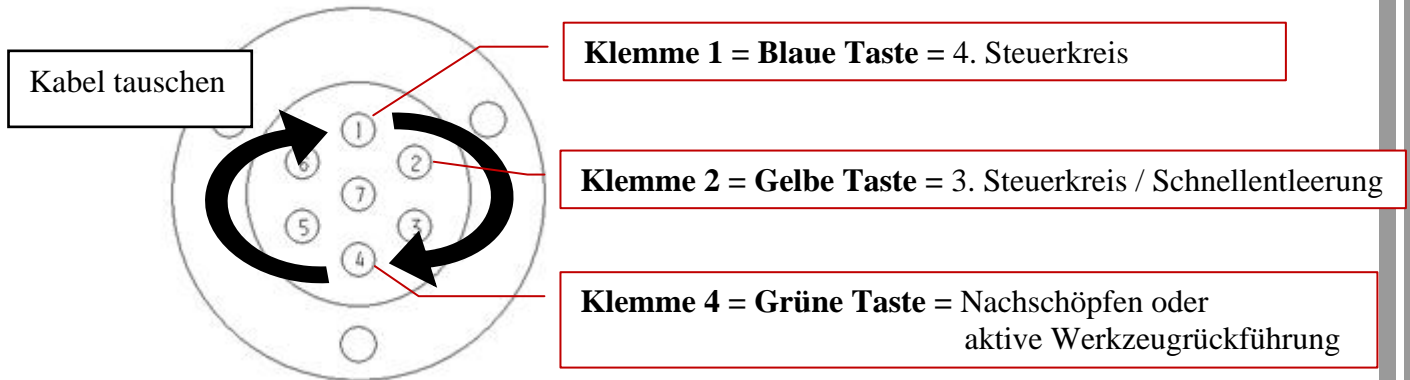
- Gelbe Taste → Eilgang (HD, HDP) + 3. Steuerkreis
- Grüne Taste → Parallelführung "Aus" (HDP)
- Blaue Taste → 4. Steuerkreis + (Schwimmstellung)



Robust FZ (Nicht mit RTL!): (Empfehlung für Schwingen mit 4. Steuerkreis)

Die Zuordnung der Tasten zu den Ausgängen in der Steckdose ist nachfolgend dargestellt und schon vorinstalliert.

Bei Robust FZ in Verbindung mit 4. Steuerkreis **können** die Kabel der Klemme 1 und Klemme 4 miteinander getauscht werden, damit bei der Betätigung des 4. Steuerkreises nicht unbeabsichtigt die Schwimmstellung aktiviert wird:



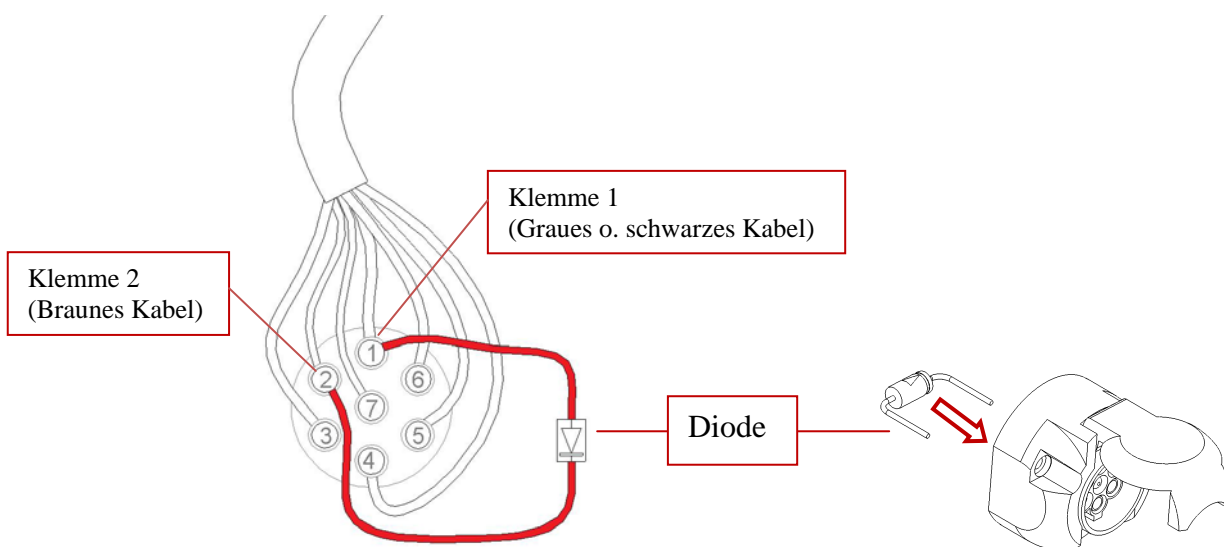
Daraus ergeben sich folgende Tastenfunktionen:

- Gelbe Taste → 3. Steuerkreis + Schnellentleerung (FS+, FZ+)
- Grüne Taste → 4. Steuerkreis
- Blaue Taste → Nachschöpfen (FZ+) + (Schwimmstellung)



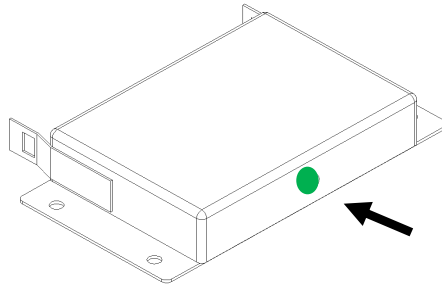
Anschluss Diode für Robust FS / FZ mit 4. Steuerkreis:

Diode kommt aus Elektrokit!



3. Grundeinstellungen:

Softwareversion 3.5 (Grüner Punkt außen auf dem Gehäuse)



Die Grundeinstellungen sind werkseitig voreingestellt!

D.h., dass die Kalibrierung des Joysticks u. die Auswahl des Ventils bei Erstanbau nicht mehr durchgeführt werden muss!

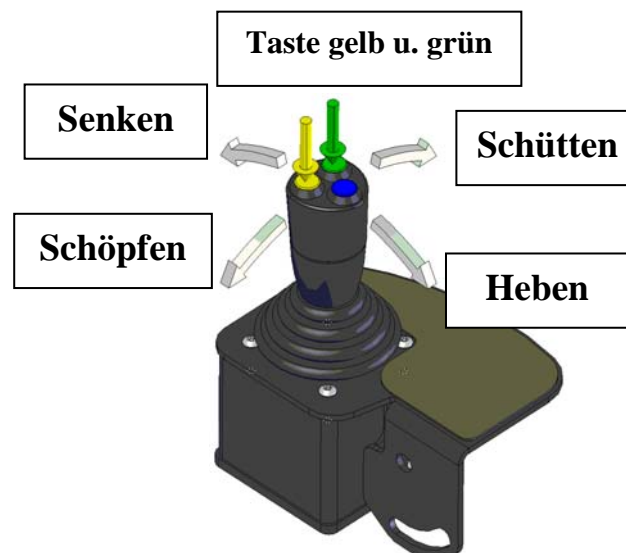
Dennoch sollte die Ventilart überprüft werden.

Kalibrierung des Joysticks:

Die Nullstellung und maximale Auslenkung des Joysticks sind toleranzbehaftet und müssen deshalb nach dem Austausch von Joystick oder Rechner kalibriert werden.

Arbeitsschritte:

- Gelbe u. grüne Taste drücken und halten.
- Joystick nach vorn bewegen (Richtung Senken).
- Stromversorgung einschalten. Die Leuchtdiode im Sicherheitstaster blinkt schnell.
- Den Joystick nacheinander an alle vier Anschläge bewegen, zurück in die Mitte bewegen und 1sek warten. Dabei muss die gelbe u. grüne Taste gedrückt bleiben.
- Joystick, gelbe und grüne Taste loslassen. Nach 2sek wird die Nullstellung erfasst und gespeichert.



Ventilart einstellen:

Es gibt drei Ansteuerprogramme für die drei Proportionalventilarten:

Arbeitsschritte:

- Joystick in Mittelstellung und eine (zwei) Taste(n) drücken:

Gelbe Taste → Prog. 1 für Walvoil LS (Nr.: 3349900) u. OC (Nr.: 1417930)

Grüne Taste → Prog. 2 für Nimco LS (Type: 100 36) u. Nimco OC (Type: 1S-4899)

Blaue Taste → Prog. 3 für Nimco LS für niedrigen Standbydruck (Type: 10860-1S)

Grüne + blaue Taste → Prog. 4 für Walvoil LS-LSP (Nr.: 1433100)

(Ventilart siehe Typenschild bzw. Lieferschein)

- Stromversorgung einschalten. Die Leuchtdiode im Sicherheitstaster blinkt schnell.
- Nach 6 sek kann die Taste losgelassen werden. Die Steuerung befindet sich im Bereitschaftszustand.
- Mit den ersten fünf Blinkzyklen wird die Ventilart im Arbeitszustand angezeigt:

1x kurz Blinken: Prog. 1

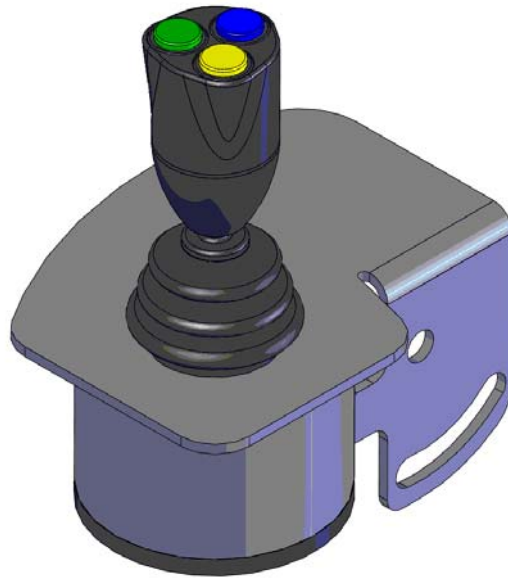
2x kurz hintereinander Blinken: Prog. 2

3x kurz hintereinander Blinken: Prog. 3

4x kurz hintereinander Blinken: Prog. 4

ECO - Proportionalventil

Bedienungsanleitung



+



Bedienungsanleitung

Version 3.5

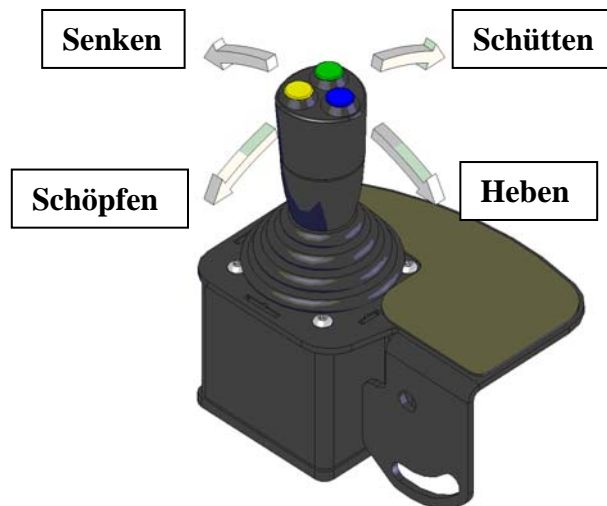
Die Steuerung wird durch Einschalten der Zündung mit Betriebsspannung versorgt und befindet sich danach in einem Bereitschaftszustand. In diesem Zustand hat eine Joystickbedienung keine Reaktion der Schwinde zur Folge. Die Leuchtdiode im Sicherheitstaster leuchtet.

Durch kurzes Drücken des Sicherheitstasters wird die Steuerung in den Arbeitszustand gesetzt. (Die Leuchtdiode zeigt mit fünf Blinkzyklen den eingestellten Ventilblock an). Der Frontlader kann jetzt mit dem Joystick bedient werden.

Ein kurzer Druck auf den Sicherheitstaster setzt die Steuerung wieder in den Bereitschaftszustand (Straßenfahrtsicherung).

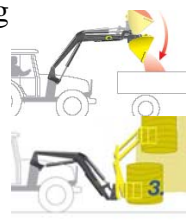
Neben dieser Anleitung sind die allgemeinen Frontlader-Betriebsanleitungen P1359, P1360, P 1494 und P 1520 je nach Schwingentyp zu beachten!

Grundfunktionen:



Zusatzfunktionen:

- Eilgang / Schnellentleerung (FS_{Eilgang}/ FZ₊) (i. V. mit Schütten)



- 3. Steuerkreis (i. V. mit Schütten/Schöpfen)

- 4. Steuerkreis (FS, FS₊, FZ, FZ₊) (i. V. mit Schütten/Schöpfen)



oder

- Aktive Werkzeugrückführung (FZ_{RTL})

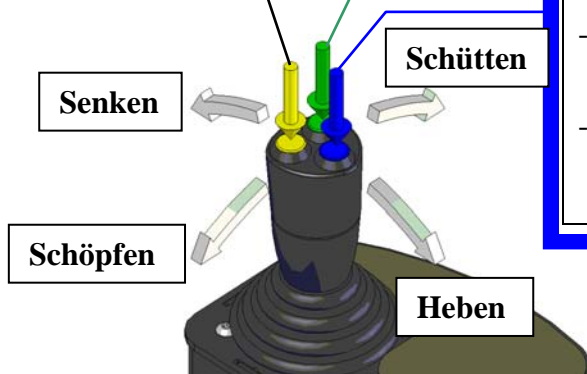
- Schwimmstellung (i. V. mit Senken)



- 4. Steuerkreis (FZ_{RTL}) (i. V. mit Schütten/Schöpfen)



- Nachschöpfen (FZ₊) (i. V. mit Heben)



Wartungshinweise:



ACHTUNG.
Vor dem Beginn von **Wartungsarbeiten** individuelle **Schutzausrüstung anziehen** (Schutzanzug, Handschuhe, Schutzbrille, Unfallverhütungsschuhe usw.).



ALLGEMEINE VORSCHRIFTEN ZUR WARTUNG:

- Keine **Wartungsarbeiten** mit angehobenem **Frontlader** ausführen.
- Keine **Wartungsarbeiten** bei schlechter **Beleuchtung** ausführen.
- **Wartungsarbeiten** nur mit **Maschinentemperaturen** unter **55°C** ausführen.
- Bei der **Routinewartung** des **Traktors** den **Lader** **abkuppeln**, um **ungefährdeten Zugriff** auf die zu kontrollierenden, ersetzenden oder einzustellenden **Komponenten** zu erhalten.
- Die **Wartung** des **Laders** muss mit am **Traktor** **angekuppeltem Lader** erfolgen.
- Vor den **Wartungsarbeiten** am **Lader** eine **gründliche Reinigung** ausführen und bei Bedarf die **Schmier**teile waschen (**Schmiernippel**); dies gilt besonders bei **Kontrollen** der **Hydrauliksteuerkreise**.
- Vor der **Inspektion** der **Hydraulikvorrichtungen** und ihrer **Anschlüsse** muss die **Anlage** **drucklos** gesetzt werden.

Fehlersuche:

Diese Fehlersuche bezieht sich lediglich auf die Steuerung. Der korrekte hydraulische Anschluss des Ventils wird vorausgesetzt!

Problem:	Ursache:	Lösung:
Batterie entladen	Kabel nicht korrekt angeschlossen.	Das braune Kabel mit der Bezeichnung UZ entsprechend der Montageanleitung anschließen.
Steuerung hat keine Bereitschaftsanzeige (LED leuchtet im Sicherheitstaster)	Sicherung kaputt	Sicherung ersetzen. Es gibt zwei verschiedene (5A u. 15A)!
Steuerung lässt sich nicht vom Bereitschaftszustand in den Arbeitszustand umschalten.	Joystick nicht kalibriert.	Joystick nach Anleitung kalibrieren.
	LED im Sicherheitstaster blinkt schnell.	Kabelbaum defekt. (Kabelbruch)
		Spannungsbereich ist über- oder unterschritten (Zu geringe Kabelquerschnitte).
Keine Reaktion der Schwinge bei Joystickauslenkung	Steuerung nicht im Arbeitszustand.	Sicherheitstaster betätigen (siehe Bedienungsanleitung)
	Ventilart nicht richtig eingestellt.	Ventilart einstellen (siehe Bedienungsanleitung)
	Umlaufdruck im Hydrauliksystem (OC-System) zu gering.	Joystick maximal 30% auslenken und halten. Nach spätestens 5 sek. sollte die Schwinge sich bewegen.
	Der Druck im Hydrauliksystem (LS-System) ist zu gering <14bar.	In Verbindung mit dem Joystick ein Zusatzsteuergerät vom Traktor betätigen. Danach sollte der Druckspeicher die Funktion übernehmen.
		Falsches Ventil ⇒ Proportionalventil für LS-System mit niedrigen Standbydruck verwenden. ⇒ Kundendienst
Nach jeder kurzen Arbeitspause keine Reaktion Weiter nächste Seite →	Ventilart nicht richtig eingestellt.	Ventilart einstellen (siehe Bedienungsanleitung)

der Schwinge bei Joystickauslenkung.		
	Druckspeicher am Ventil defekt.	Prüfung des Druckspeichers. (Liegt die Membran noch im Gewindeanschluss an? ⇒ Wenn nicht, Druckspeicher austauschen).
Joystick hat am Anfang oder am Ende der Auslenkung zuviel Totweg. D.h. das der Joystick zu weit ausgelenkt werden muss bis die Schwinge/das Werkzeug sich bewegt bzw. das die max. Geschwindigkeit der Schwinge/des Werkzeugs schon vor der max. Auslenkung des Joysticks erreicht ist.	Ventilart nicht richtig eingestellt.	Ventilart einstellen (siehe Bedienungsanleitung)
Schwinge/Werkzeug hat Fehlfunktionen Heben statt Senken usw.	Kabel am Ventilblock nicht richtig angeschlossen.	Kabel richtig anschließen. (siehe Montageanleitung)
	Joystick verkehrt herum montiert	Joystick korrekt montieren (siehe Montageanleitung)
Zusatzfunktionen (3.Stkr. usw.) funktionieren nicht	7 poliger Stecker nicht eingesteckt	7 poligen Stecker einstecken
	Kabelbruch	Kabelbaum am Traktor u. in der Schwinge überprüfen. Anschlussplan siehe Frontlader-Betriebsanleitung.
	Masseprobleme	Masseprobleme am entsprechenden Magneten auf dem Querrohr beheben.
HDP-Schwinge senkt sich nicht bei Schwimmstellung?	Ventilart nicht richtig eingestellt.	Ventilart einstellen (siehe Bedienungsanleitung)
	Knebelschraube auf dem Ventilblock der Schwinge ganz geschlossen.	Knebelschraube zwei Umdrehungen öffnen.

Service-LED's:

