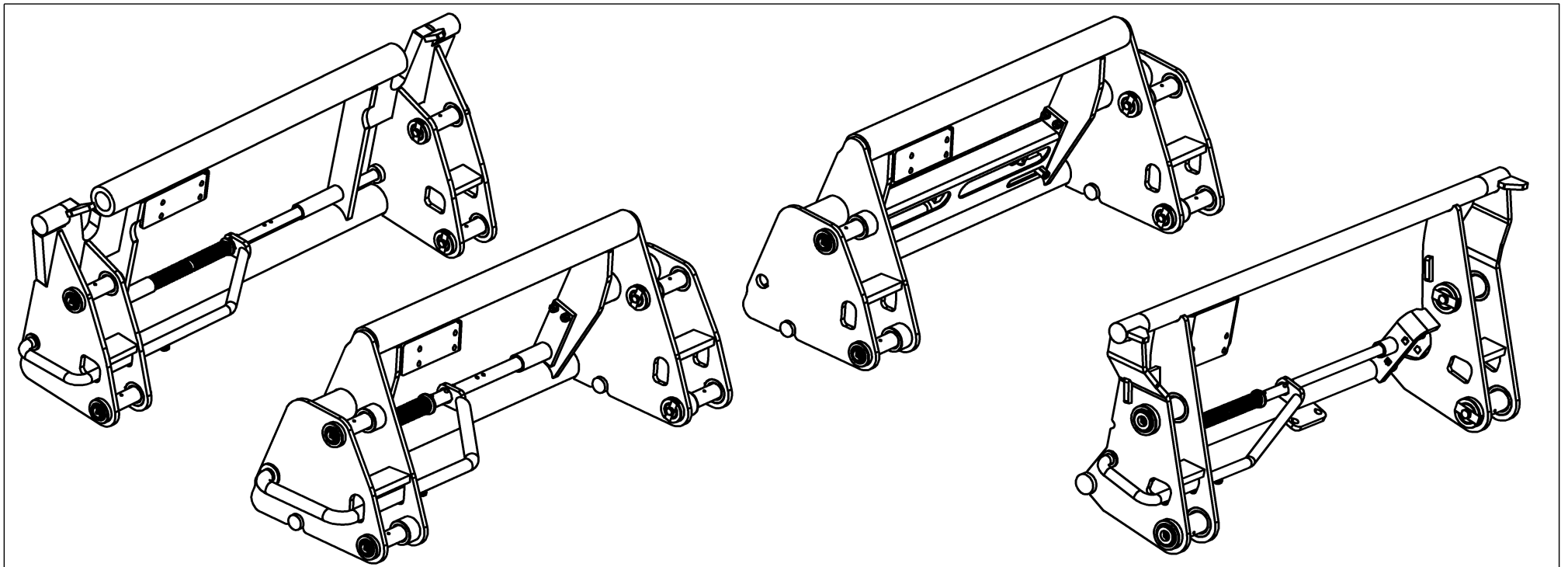


ProfiLine

Wechselrahmen



3538360

Gültig für Maschinen Nr. / Valid for serial No. / Valable pour No:  
507 8807 - 509 9576 + 500 0000 - 501 1465 + ab/from/dés 701 5231

P 1526

2011

Bei Ersatzteilbestellungen ist die Fabrikationsnummer Ihrer Maschine unbedingt anzugeben. Das erspart Ihnen Zeit, Geld und Ärger und erleichtert uns die Abfertigung.

Tragen Sie die Nummer Ihrer Maschine bitte hier ein:

Nr: \_\_\_\_\_ Geliefert am \_\_\_\_\_

Dann haben Sie bei Ersatzteilbestellungen die Nummer immer zur Hand.

Always state the serial number and if possible the year of the machine when ordering spare parts whereby you save time and money and facilitates matters for us.

Please enter the number of your machine here:

Nr: \_\_\_\_\_ Delivered on the \_\_\_\_\_

Appropriate when ordering parts.

Lorsque vous commandez des pièces de rechange, indiquez toujours le numéro de série de votre machine et si possible son année de fabrication. Vous éviterez des pertes de temps et vous nous faciliterez le travail.

Veillez noter ici le numéro de série de votre chargeur:

Numéro: \_\_\_\_\_ Livré le \_\_\_\_\_

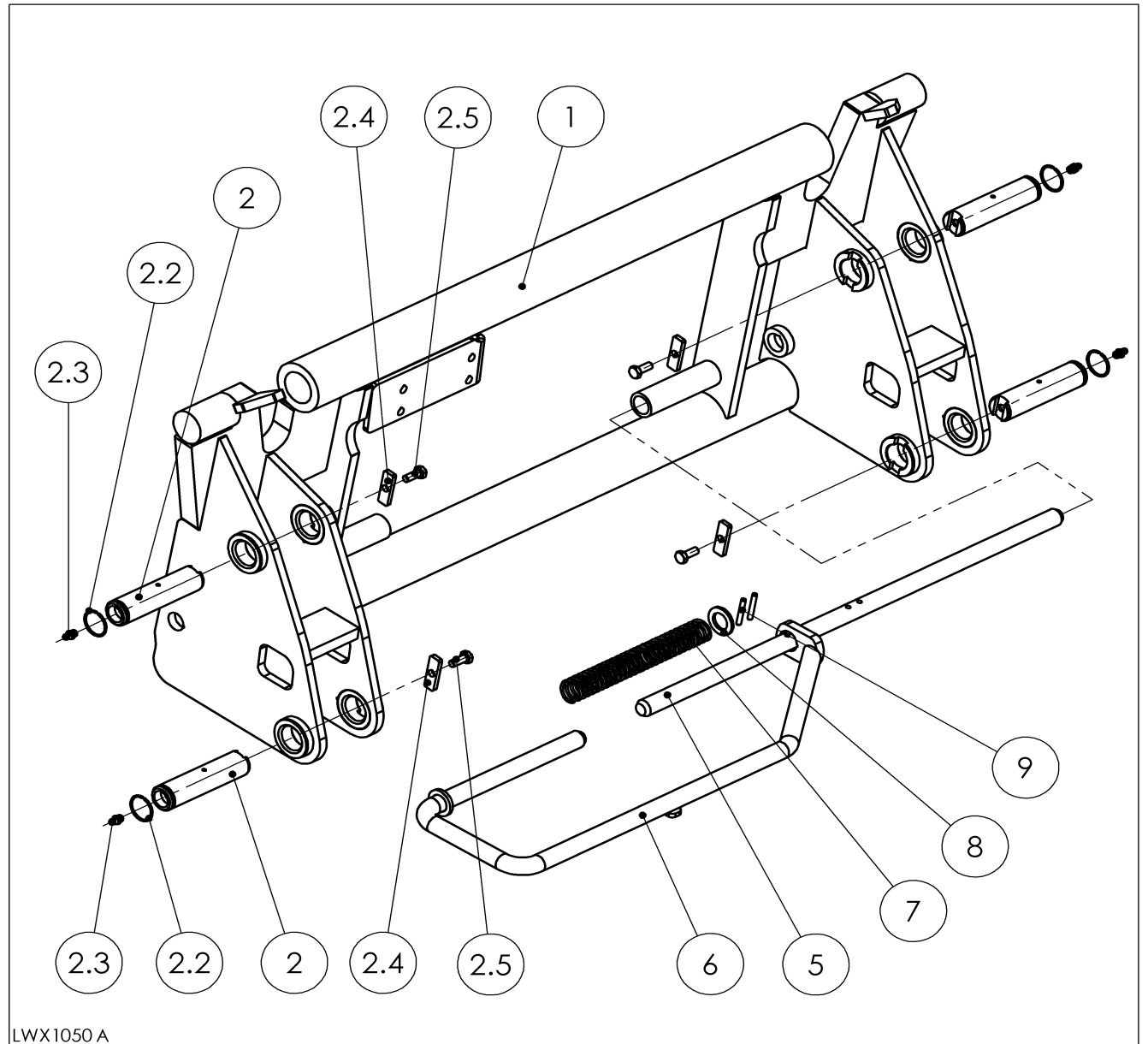
Ceci vous sera utile lorsque vous commanderez des pièces.

<b>INHALTSVERZEICHNIS</b>	<b>TABLE OF CONTENTS</b>	<b>TABLE DES MATIERES</b>	<b>FS / FZ</b>
<b>Benennung</b>	<b>Description</b>	<b>Désignation</b>	<b>Seite /Page / Parte /Pan</b>
Wechselrahmen (SMS+EURO)	Change frame (SMS+EURO)	Cadre porte-outil (SMS+EURO)	4
Mech. Wechselrahmen (SMS)	Mech. Change frame (SMS)	Mech. Cadre porte-outil (SMS)	6
Hydr. Wechselrahmen (SMS)	Hyd. Change frame (SMS)	Hyd. Cadre porte-outil (SMS)	8
Mech. Wechselrahmen (Euro+MX)	Mech. Change frame (Euro+MX)	Mech. Cadre porte-outil (Euro+MX)	10
Hydr. Wechselrahmen (Euro+FR)	Hyd. Change frame (Euro+FR)	Hyd. Cadre porte-outil (Euro+FR)	12
Mech. Wechselrahmen (EU+Alö3)	Mech. Change frame (EU+Alö3)	Mech. Cadre porte-outil (EU+Alö3)	14

# ProfiLine

FS/ FZ  
8-80.1

DE Wechselrahmen (SMS+EURO)  
EN Change frame (SMS+EURO)  
FR Cadre porte-outil (SMS+EURO)

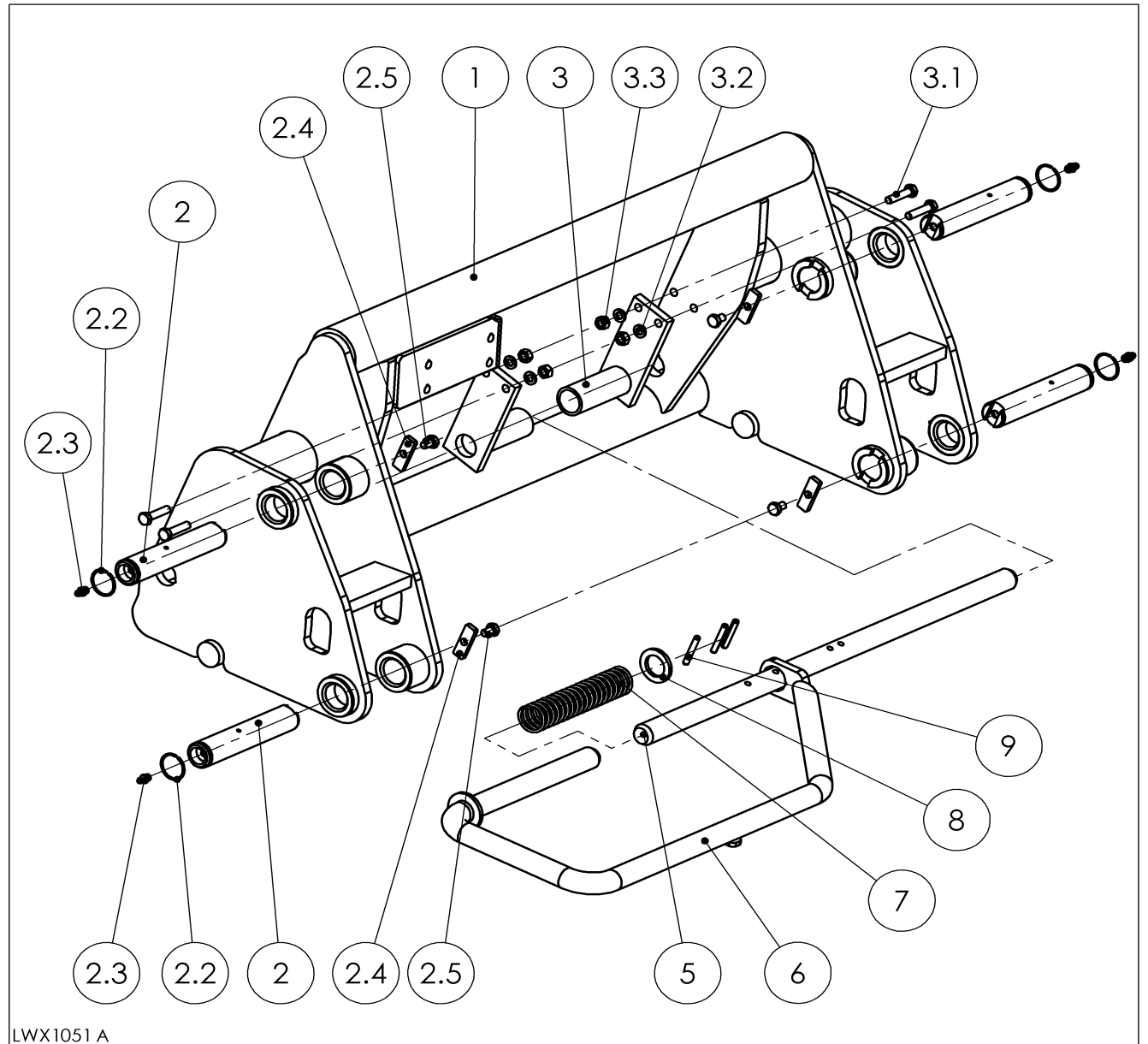


LWX1050		Wechselrahmen (SMS+EURO)	Change frame (SMS+EURO)	Cadre porte-outil (SMS+EURO)	ProfiLine					
Pos.	Bestell-Nr.	Benennung	Description	Désignation	Zeichnungsnr.	SIZE/MASS	8-20	20.1	30-60	30.1-80.1
1	3472540	Wechselrahmen gsw.	Change frame welded	Cadre porte-outil	58.725-102-03-01		1	-	-	-
1	3472610	Wechselrahmen gsw.	Change frame welded	Cadre porte-outil	58.735-102-03-01		-	1	-	-
1	3472640	Wechselrahmen gsw.	Change frame welded	Cadre porte-outil	58.737-102-03-01		-	-	1	-
1	3472670	Wechselrahmen gsw.	Change frame welded	Cadre porte-outil	58.739-102-03-01		-	-	-	1
2	3456220	Bolzen kpl.	Bolt cpl.	Axe complet	58.725-11-03	30x120	4	4	-	-
2	3456200	Bolzen kpl.	Bolt cpl.	Axe complet	58.725-11-01	40x124	-	-	4	4
2.2	0495220	Sprengring	Snap ring	Anneau d'arrêt	DIN7993	A30 ZN	4	4	-	-
2.2	1429020	Sprengring	Snap ring	Anneau d'arrêt	DIN7993	A40 ZN	-	-	4	4
2.3	0406590	Schmiernippel	Grease nipple	Graisser	DIN71412 - H1SFG	M 8x1	4	4	4	4
2.4	3469380	Sicherung	Locking device	Plaque d'arrêt	58.725-11-00.1	44X13.8X5	4	4	-	-
2.4	3457060	Sicherung	Locking device	Plaque d'arrêt	58.725-11-00.2	55X19,5X6	-	-	4	4
2.5	1406150	Sechskantschraube	Screw	Vis	DIN933	M8x20 8.8VPZN	4	4	-	-
2.5	2540420	Sechskantschraube	Screw	Vis	DIN933	M10x20 8.8 VPZN	-	-	4	4
5	3472680	Stange	Rod	Barre	58.725-102-03-00.1		1	1	1	1
6	3472690	Stecker gsw.	Plug welded	Fiche soudé	58.725-102-03-02		1	-	1	-
6	3472720	Stecker gsw.	Plug welded	Fiche soudé	58.735-102-03-02		-	1	-	1
7	3350970	Druckfeder	Pressure spring	Ressort de verrouillage	58.420-21-00.1		2	2	2	2
8	0006410	Scheibe	Washer	Rondelle	DIN433	21 STZN	1	1	1	1
9	0013090	Spannstift	Pin	Goupille	ISO 8752	5x36 ZN	2	3	2	3

# ProfiLine

FS/ FZ  
8-80.1

DE Mech. Wechselrahmen (SMS)  
EN Mech. Change frame (SMS)  
FR Mech. Cadre porte-outil (SMS)

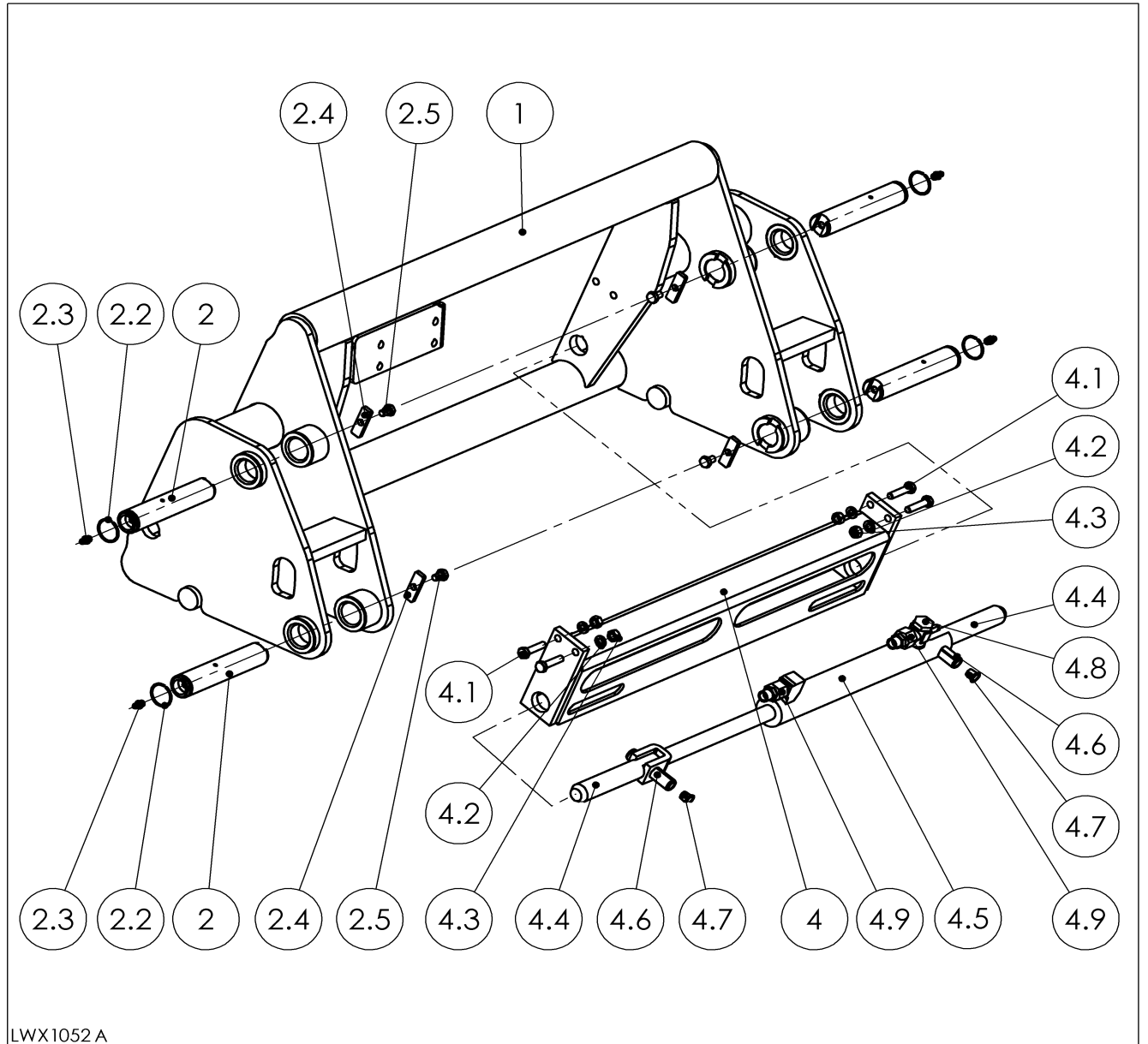


LWX1051		Mech. Wechselrahmen (SMS)	Mech. Change frame (SMS)	Mech. Cadre porte-outil (SMS)	ProfiLine					
Pos.	Bestell-Nr.	Benennung	Description	Désignation	Zeichnungsnr.	SIZE/MASS	8-20	20.1	30-60	30.1-80.1
1	3471320	Wechselrahmen gsw.	Change frame welded	Cadre porte-outil	58.725-102-02-01		1	-	-	-
1	3471430	Wechselrahmen gsw.	Change frame welded	Cadre porte-outil	58.735-102-02-01		-	1	-	-
1	3411460	Wechselrahmen gsw.	Change frame welded	Cadre porte-outil	58.737-102-02-01		-	-	1	-
1	3471500	Wechselrahmen gsw.	Change frame welded	Cadre porte-outil	58.739-102-02-01		-	-	-	1
2	3471270	Bolzen kpl.	Bolt cpl.	Axe complet	58.725-11-05	30x151	4	4	-	-
2	3456240	Bolzen kpl.	Bolt cpl.	Axe complet	58.737-11-04	40x155	-	-	4	4
2.2	0495220	Sprengring	Snap ring	Anneau d'arrêt	DIN7993	A30 ZN	4	4	-	-
2.2	1429020	Sprengring	Snap ring	Anneau d'arrêt	DIN7993	A40 ZN	-	-	4	4
2.3	0406590	Schmiernippel	Grease nipple	Graisser	DIN71412 - H1SFG	M 8x1	4	4	4	4
2.4	3469380	Sicherung	Locking device	Plaque d'arrêt	58.725-11-00.1	44X13.8X5	4	4	-	-
2.4	3457060	Sicherung	Locking device	Plaque d'arrêt	58.725-11-00.2	55X19,5X6	-	-	4	4
2.5	1406150	Sechskantschraube	Screw	Vis	DIN933	M8x20 8.8VPZN	4	4	-	-
2.5	2540420	Sechskantschraube	Screw	Vis	DIN933	M10x20 8.8 VPZN	-	-	4	4
3	3345710	Führung gsw.	Guiding welded	Guidage	58.420-29-04		2	2	2	2
3.1	0202200	Sechskantschraube	Screw	Vis	DIN933	M8x35 8.8VPZN	4	4	4	4
3.2	0452140	Sicherheitsring	Clipchip	Clipchip	HedtmNorm 1980	8	4	4	4	4
3.3	0011630	Sechskantmutter	Nut	Ecrou	DIN934	M8 8ZN	4	4	4	4
5	3336180	Stange	Rod	Barre	58.420-29-00.1		1	1	1	1
6	3471910	Stecker gsw.	Plug welded	Fiche soudé	58.725-102-02-02		1	-	1	-
6	3471920	Stecker gsw.	Plug welded	Fiche soudé	58.735-102-02-02		-	1	-	1
7	1418360	Druckfeder	Pressure spring	Ressort de verrouillage	GUKU VD-288 Z-24	3X33X229	1	1	1	1
8	0012100	Scheibe	Washer	Rondelle	DIN1441	26 STZN	1	1	1	1
9	0406900	Spannstift	Pin	Goupille	ISO8752	6x40 ZN	3	3	3	3

# ProfiLine

FS/ FZ  
8-80.1

DE Hydr. Wechselrahmen (SMS)  
EN Hyd. Change frame (SMS)  
FR Hyd. Cadre porte-outil (SMS)



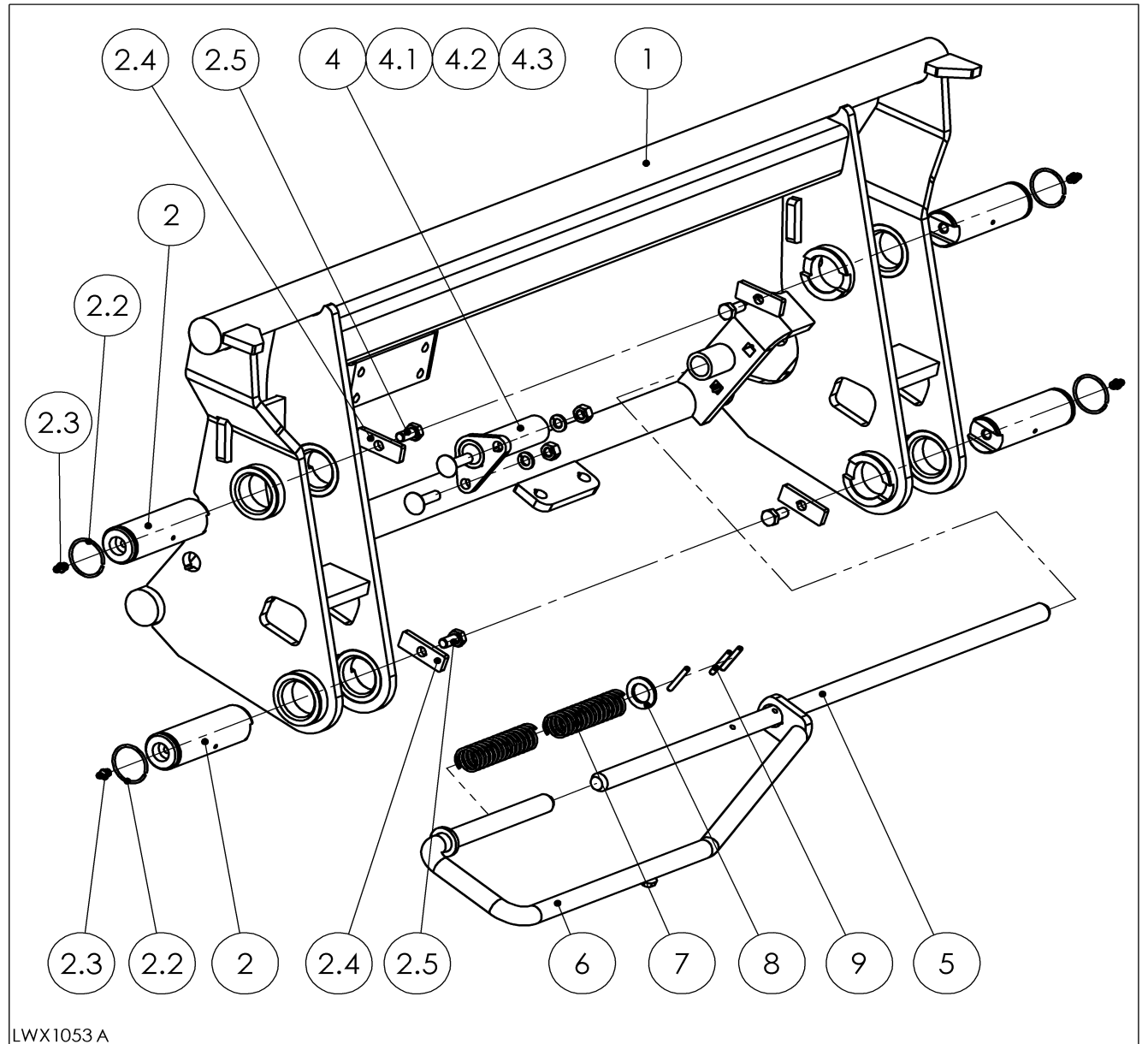


LWX1052		Hydr. Wechselrahmen (SMS)	Hyd. Change frame (SMS)	Hyd. Cadre porte-outil (SMS)	ProfilLine					
Pos.	Bestell-Nr.	Benennung	Description	Désignation	Zeichnungsnr.	SIZE/MASS	8-20	20.1	30-60	30.1-80.1
1	3471320	Wechselrahmen gsw.	Change frame welded	Cadre porte-outil	58.725-102-02-01		1	-	-	-
1	3471430	Wechselrahmen gsw.	Change frame welded	Cadre porte-outil	58.735-102-02-01		-	1	-	-
1	3411460	Wechselrahmen gsw.	Change frame welded	Cadre porte-outil	58.737-102-02-01		-	-	1	-
1	3471500	Wechselrahmen gsw.	Change frame welded	Cadre porte-outil	58.739-102-02-01		-	-	-	1
2	3471270	Bolzen kpl.	Bolt cpl.	Axe complet	58.725-11-05	30x151	4	4	-	-
2	3456240	Bolzen kpl.	Bolt cpl.	Axe complet	58.737-11-04	40x155	-	-	4	4
2.2	0495220	Sprengring	Snap ring	Anneau d'arrêt	DIN7993	A30 ZN	4	4	-	-
2.2	1429020	Sprengring	Snap ring	Anneau d'arrêt	DIN7993	A40 ZN	-	-	4	4
2.3	0406590	Schmiernippel	Grease nipple	Graisser	DIN71412 - H1SFG	M 8x1	4	4	4	4
2.4	3469380	Sicherung	Locking device	Plaque d'arrêt	58.725-11-00.1	44X13.8X5	4	4	-	-
2.4	3457060	Sicherung	Locking device	Plaque d'arrêt	58.725-11-00.2	55X19,5X6	-	-	4	4
2.5	1406150	Sechskantschraube	Screw	Vis	DIN933	M8x20 8.8VPZN	4	4	-	-
2.5	2540420	Sechskantschraube	Screw	Vis	DIN933	M10x20 8.8 VPZN	-	-	4	4
4	3345760	Deckblech gsw.	Cover plate welded	Plaque de protection soudé	58.420-31-02		1	1	1	1
4.1	0202200	Sechskantschraube	Screw	Vis	DIN933	M8x35	4	4	4	4
4.2	0452140	Sicherheitsring	Clipchip	Clipchip	HedtmNorm 1980	8	4	4	4	4
4.3	0011630	Sechskantmutter	Nut	Ecrou	DIN934	M8	4	4	4	4
4.4	3346800	Stecker	Plug	Fiche	58.420-31-01-00.1		2	2	2	2
4.5	3398510	Hydrozylinder	Cylinder	Jeu de Joints	58.02-118	32/20/170/370	1	1	1	1
4.6	0482320	Spannstift	Pin	Goupille	ISO8752	16x70	2	2	2	2
4.7	0437340	Schutzstopfen	Guard plug	Capuchon	GPN 610	U6	2	2	2	2
4.8	0205742	Drosselfr. Winkelschwenkstutzen	Elbow connection	Raccord coudé	WA RSW5 12L	M18x1.5	1	1	1	1
4.9	0204041	Reduzierschraubung	Reducing screw	Raccord	WA REDSD 12/ 8L	A3L	2	2	2	2

# ProfiLine

FS/ FZ  
8-80.1

- DE Mech. Wechselrahmen (Euro+MX)
- EN Mech. Change frame (Euro+MX)
- FR Mech. Cadre porte-outil (Euro+MX)

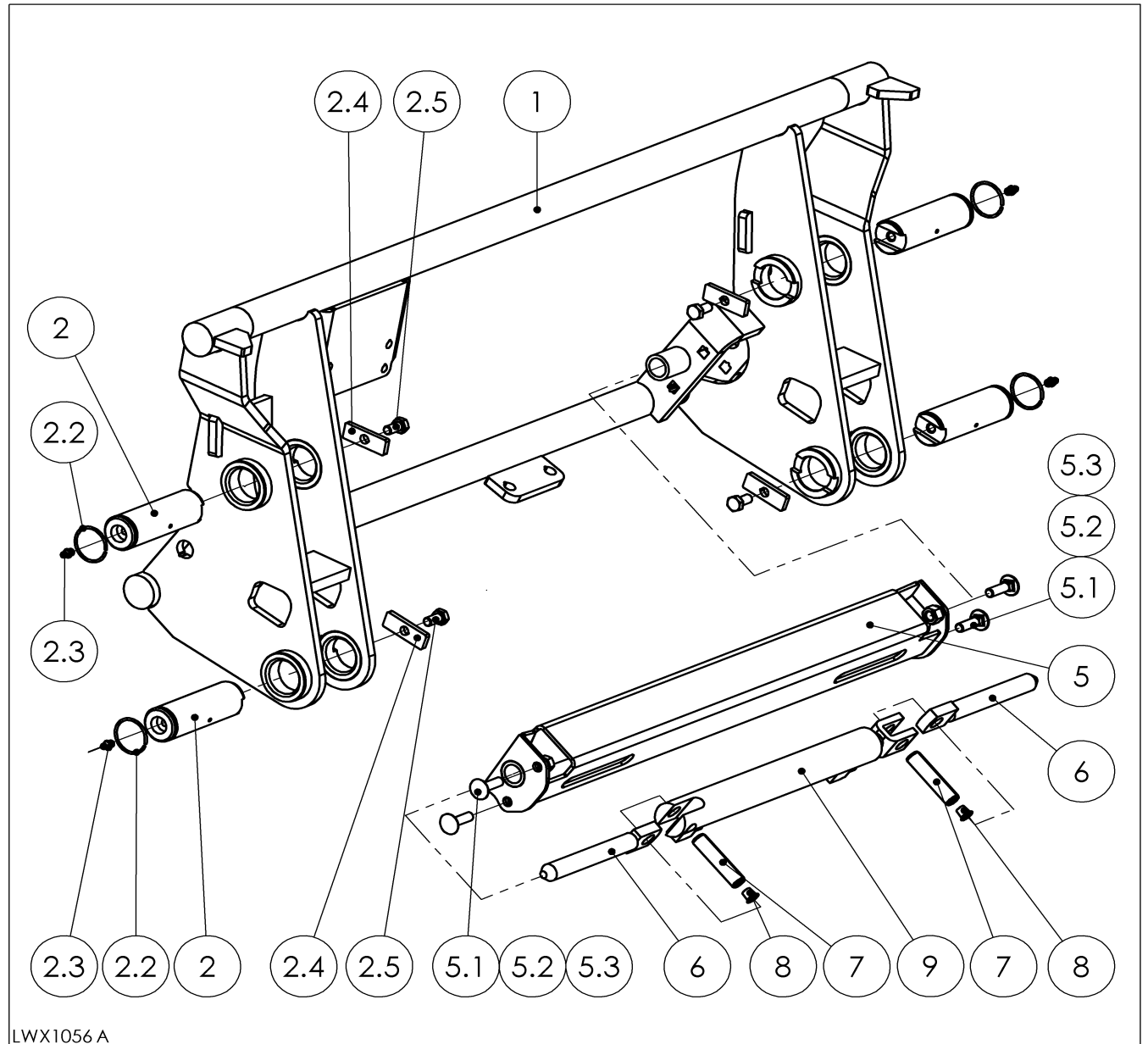


LWX1053		Mech. Wechselrahmen (Euro+MX)	Mech. Change frame (Euro+MX)	Mech. Cadre porte-outil (Euro+MX)	ProfiLine				
Pos.	Bestell-Nr	Benennung	Description	Désignation	Zeichnungsnr.	SIZE/MASS	8-20	30-60	30.1-80.1
1	3482480	Wechselrahmen gsw.	Change frame welded	Cadre porte-outil	58.725-102-06-01		1	-	-
1	3482600	Wechselrahmen gsw.	Change frame welded	Cadre porte-outil	58.737-102-06-01		-	1	-
1	3482670	Wechselrahmen gsw.	Change frame welded	Cadre porte-outil	58.739-102-06-01		-	-	1
2	3456220	Bolzen kpl.	Bolt cpl.	Axe complet	58.725-11-03	30x120	4	-	-
2	3456200	Bolzen kpl.	Bolt cpl.	Axe complet	58.725-11-01	40x124	-	4	4
2.2	0495220	Sprengring	Snap ring	Anneau d'arrêt	DIN7993	A30 ZN	4	-	-
2.2	1429020	Sprengring	Snap ring	Anneau d'arrêt	DIN7993	A40 ZN	-	4	4
2.3	0406590	Schmiernippel	Grease nipple	Graisser	DIN71412 - H1SFG	M 8x1	4	4	4
2.4	3469380	Sicherung	Locking device	Plaque d'arrêt	58.725-11-00.1	44X13.8X5	4	-	-
2.4	3457060	Sicherung	Locking device	Plaque d'arrêt	58.725-11-00.2	55X19,5X6	-	4	4
2.5	1406150	Sechskantschraube	Screw	Vis	DIN933	M8x20 8.8VPZN	4	-	-
2.5	2540420	Sechskantschraube	Screw	Vis	DIN933	M10x20 8.8 VPZN	-	4	4
4	3482770	Halter	Support	Support	58.725-102-06-03		1	1	1
4.1	0442730	Flachrundschrabe	mushroom head bolt	vis à tête plate	DIN603	M10x35 8.8 ZN	2	2	2
4.2	0444850	Sicherheitsring	Clipchip	Clipchip	HedtmNorm1980	10	2	2	2
4.3	0200520	Sechskantmutter	Nut	Ecrou	DIN934	M10 8ZN-BLAU	2	2	2
5	3482760	Stange	Rod	Barre	58.725-102-06-00.1		1	1	1
6	3482750	Stecker gsw.	Plug welded	Fiche soudé	58.725-102-06-02		1	1	-
6	3482790	Stecker gsw.	Plug welded	Fiche soudé	58.735-102-06-02		-	-	1
7	3350970	Druckfeder	Pressure spring	Ressort de verrouillage	58.420-21-00.1		2	2	2
8	0006410	Scheibe	Washer	Rondelle	DIN433	21 STZN	1	1	1
9	0013090	Spannstift	Pin	Goupille	ISO 8752	5x36 ZN	3	3	3

# ProfiLine

FS/ FZ  
8-80.1

DE Hydr. Wechselrahmen (Euro+FR)  
EN Hyd. Change frame (Euro+FR)  
FR Hyd. Cadre porte-outil (Euro+FR)



LWX1056		Hydr. Wechselrahmen (Euro+FR)	Hyd. Change frame (Euro+FR)	Hyd. Cadre porte-outil (Euro+FR)	ProfilLine				
Pos.	Bestell-Nr	Benennung	Description	Désignation	Zeichnungsnr.	SIZE/MASS	8-20	30-60	30.1-80.1
1	3482480	Wechselrahmen gsw.	Change frame welded	Cadre porte-outil	58.725-102-06-01		1	-	-
1	3482600	Wechselrahmen gsw.	Change frame welded	Cadre porte-outil	58.737-102-06-01		-	1	-
1	3482670	Wechselrahmen gsw.	Change frame welded	Cadre porte-outil	58.739-102-06-01		-	-	1
2	3456220	Bolzen kpl.	Bolt cpl.	Axe complet	58.725-11-03	30x120	4	-	-
2	3456200	Bolzen kpl.	Bolt cpl.	Axe complet	58.725-11-01	40x124	-	4	4
2.2	0495220	Sprengring	Snap ring	Anneau d'arrêt	DIN7993	A30 ZN	4	-	-
2.2	1429020	Sprengring	Snap ring	Anneau d'arrêt	DIN7993	A40 ZN	-	4	4
2.3	0406590	Schmiernippel	Grease nipple	Graisser	DIN71412 - H1SFG	M 8x1	4	4	4
2.4	3469380	Sicherung	Locking device	Plaque d'arrêt	58.725-11-00.1	44X13.8X5	4	-	-
2.4	3457060	Sicherung	Locking device	Plaque d'arrêt	58.725-11-00.2	55X19,5X6	-	4	4
2.5	1406150	Sechskantschraube	Screw	Vis	DIN933	M8x20 8.8VPZN	4	-	-
2.5	2540420	Sechskantschraube	Screw	Vis	DIN933	M10x20 8.8 VPZN	-	4	4
5	3483340	Deckblech gsw.	Cover plate welded	Plaque de protection soudé	58.725-202-06-02		1	1	1
5.1	0442730	Flachrundsraube	Flat Head Screw	Vis à tête plate	DIN 603	M10x35	4	4	4
5.2	0444850	Sicherheitsring	Safety ring	Bague de sécurité	Hedtm. Norm	10	4	4	4
5.3	0200520	Sechskantmutter	Nut	Ecrou	DIN 934	M10	4	4	4
6	2350530	Stecker gsw.	Plug welded	Fiche soudé	58.137-04		2	2	2
7	0482320	Spannstift	Pin	Goupille	ISO8752	16x70	2	2	2
8	0437340	Schutzstopfen	Guard plug	Capuchon	GPN 610	U6	2	2	2
9	3483330	Hydrozylinder	Cylinder	Jeu de Joints	58.02-158	32/20/200/370	1	1	1

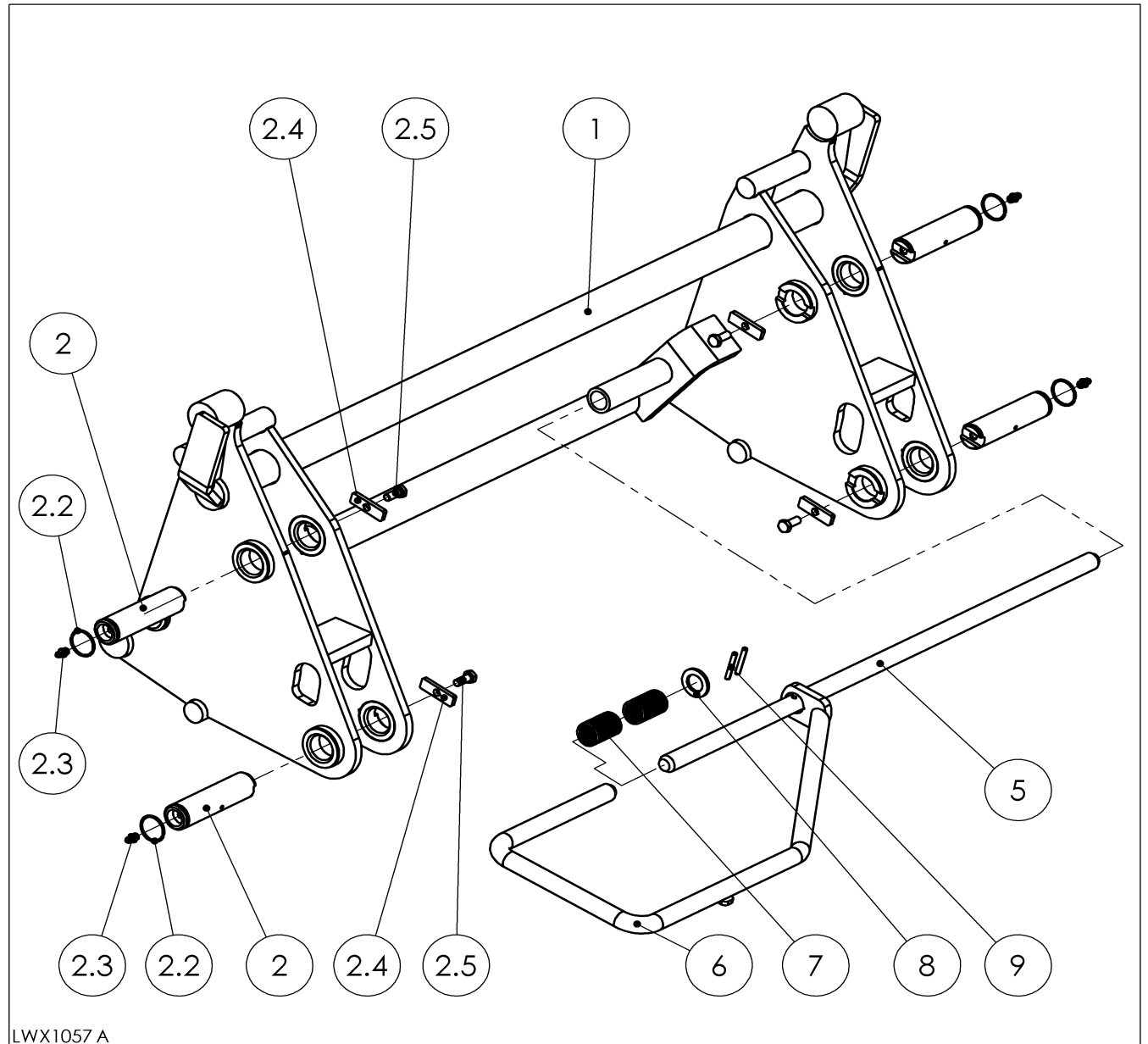
# ProfiLine

FS/ FZ  
8-60

DE Mech. Wechselrahmen (EU+Alö3)

EN Mech. Change frame (EU+Alö3)

FR Mech. Cadre porte-outil (EU+Alö3)





*Ersatzteilbestellung / Spare parts order / Commande des pièces:*

Tel.: +49 (0) 53 44 / 20 1 43

+49 (0) 53 44 / 20 1 44

+49 (0) 53 44 / 20 2 66

Fax: +49 (0) 53 44 / 20 183

E-mail: EA@stoll-germany.com

*Auftragsabwicklung / Order processing / Administration des ventes:*

Tel.: +49 (0) 53 44 / 20 1 45

+49 (0) 53 44 / 20 1 46

E-mail: EA@stoll-germany.com

**Wilhelm STOLL  
Maschinenfabrik GmbH**

**Postfach 11 81      D-38266 Lengede  
Bahnhofstr. 21      D-38268 Lengede**

weitere Kontakte / further contacts / autres contacts:

Telefon allgemein / central / central :                      0 53 44 / 20-0

Telefax Verkauf / sales / vente :                              0 53 44 / 20 182

E-mail Kundendienst / service / service :                      KD@stoll-germany.com

E-mail Verkauf / sales / vente :                                  VK@stoll-germany.com